

# Product Specifications



Closets

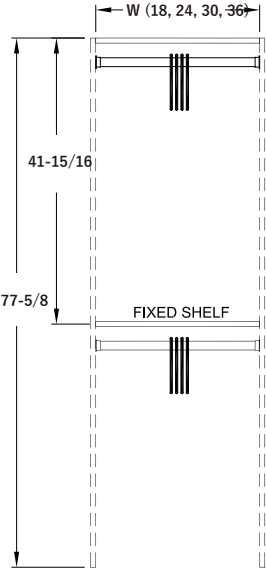
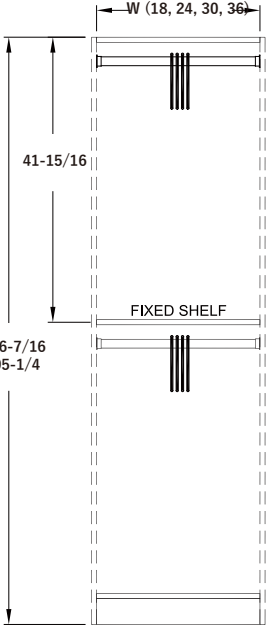
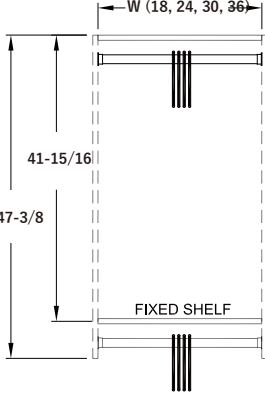
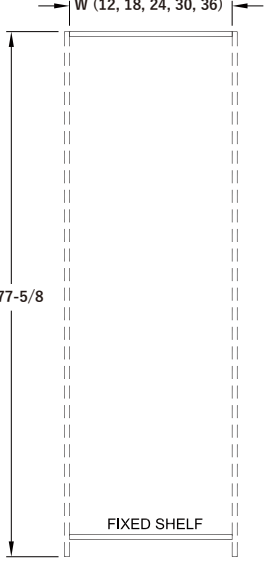
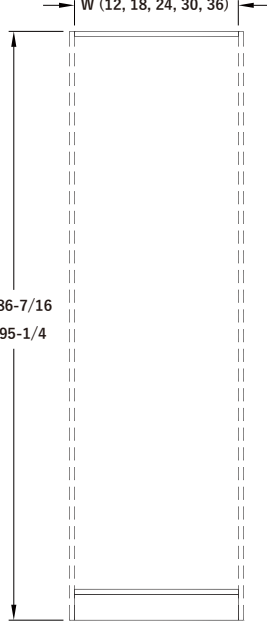
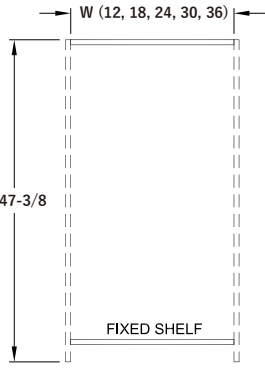
CANYON CREEK  
Cabinet Company  
CLOSETS PLUS

# モジュール-ハンギング (奥行き14" (356mm) 特記がなければ)

<p>シングルハング ミッドに含まれるもの:</p> <ul style="list-style-type: none"> <li>・(2) フィックスシェルフ</li> <li>・(2) アジャスタブルシェルフ</li> <li>・クローゼットポール&amp;キャップセット</li> </ul> <p>高さ 87" &amp; 96" モジュールのみ含まれるもの:</p> <ul style="list-style-type: none"> <li>・(1) ボトムシェルフ</li> <li>・(1) 高さ95mmトウフフロント</li> </ul>	<p>シングルハングミッド(MMH_) 高さ78"(1,972mm)</p> <p>幅: 18"(457), 24"(610), 30"(762), 36"(914) カラーオプション: PC   SN   ORB</p>	<p>シングルハングミッド(MMH_) 高さ87"(2,196mm)&amp;96"(2,419mm)</p> <p>幅: 18"(457), 24"(610), 30"(762), 36"(914) カラーオプション: PC   SN   ORB</p>
<p>シングルハング ミッド(MMH_) 高さ48"(1,203mm)</p> <p>幅: 18"(457), 24"(610), 30"(762), 36"(914) カラーオプション: PC   SN   ORB</p>	<p>シングルハング ロング(MLH_) 高さ78"(1,972mm)</p> <p>幅: 18"(457), 24"(610), 30"(762), 36"(914) カラーオプション: PC   SN   ORB</p>	<p>シングルハング ロング(MLH_) 高さ87"(2,196mm)&amp;96"(2,419mm)</p> <p>幅: 18"(457), 24"(610), 30"(762), 36"(914) カラーオプション: PC   SN   ORB</p>
<p>シングルハング ロングに含まれるもの:</p> <ul style="list-style-type: none"> <li>・(2) フィックスシェルフ</li> <li>・クローゼットポール&amp;キャップセット</li> </ul> <p>高さ 87" &amp; 96" モジュールのみ含まれるもの:</p> <ul style="list-style-type: none"> <li>・(1) ボトムシェルフ</li> <li>・(1) 高さ95mmトウフフロント</li> <li>・(87=1, 96=2) アジャスタブルシェルフ</li> </ul> <p>シングルハング ロング(MLH_) 高さ48"(1,203mm)</p> <p>幅: 18"(457), 24"(610), 30"(762), 36"(914) カラーオプション: PC   SN   ORB</p>		

9/2013 | PC=ポリッシュドクローム SN=サテンニッケル ORB=オイルラドブロンズ  
5/2019 | アジャスタブル=可動棚 フィックス=固定棚 シュー=くつ棚

# モジュール-ハンギング (奥行き14" (356mm) 特記がなければ)

<p>ダブルハング トールに含まれるもの:</p> <ul style="list-style-type: none"> <li>・ (2) フィックスシェルフ</li> <li>・ (2) クローゼットポール&amp;キャップセット</li> </ul> <p>高さ 87" &amp; 96" モジュールのみ含まれるもの:</p> <ul style="list-style-type: none"> <li>・ (1) ボトムシェルフ</li> <li>・ (1) 高さ95mmトウフロント</li> </ul>	<p>ダブルハング トール(MDH_) 高さ78"(1,972mm)</p>  <p>幅: 18"(457), 24"(610), 30"(762), 36"(914) カラーオプション: PC   SN   ORB</p>	<p>ダブルハング トール(MDH_) 高さ87"(2,196mm)&amp;96"(2,419mm)</p>  <p>幅: 18"(457), 24"(610), 30"(762), 36"(914) カラーオプション: PC   SN   ORB</p>
<p>ダブルハング トール(MDH_) 高さ48"(1,203mm)</p>  <p>幅: 18"(457), 24"(610), 30"(762), 36"(914) カラーオプション: PC   SN   ORB</p>	<p>オープン トール(MOP_) 高さ78"(1,972mm)</p>  <p>幅: 12"(305), 18"(457), 24"(610), 30"(762), 36"(914)</p>	<p>オープン トール(MOP_) 高さ87"(2,196mm)&amp;96"(2,419mm)</p>  <p>幅: 12"(305), 18"(457), 24"(610), 30"(762), 36"(914)</p>
<p>高さ48" &amp; 78"オープンモジュールに含まれるもの:</p> <ul style="list-style-type: none"> <li>・ (2) フィックスシェルフ</li> </ul> <p>高さ 87" &amp; 96" モジュールのみ含まれるもの:</p> <ul style="list-style-type: none"> <li>・ (1) フィックスシェルフ</li> <li>・ (1) ボトムシェルフ</li> <li>・ (1) 高さ95mmトウフロント</li> </ul>	<p>オープン トール(MOP_) 高さ48"(1,203mm)</p>  <p>幅: 12"(305), 18"(457), 24"(610), 30"(762), 36"(914)</p>	

9/2013 | PC=ポリッシュドクローム SN=サテンニッケル ORB=オイルラドブロンズ  
5/2019 | アジャスタブル=可動棚 フィックス=固定棚 シュー=くつ棚

# モジュール-シェルフ (奥行き14" (356mm) 特記がなければ)

<p>シェルフ:アジャスタブル (MSA_)</p> <p>サイズ調整 RW: 1/4"(6)ピッチ (最小311mm)</p> <p>幅: 12"(305), 18"(457), 24"(610), 30"(762), 36"(914) 高さ: 78"(1,972), 87"(2,196), 96"(2,419)</p>	<p>シェルフ:アジャスタブル &amp; シュー (MSAS_)</p> <p>サイズ調整 不可</p> <p>幅: 18"(457), 24"(610), 30"(762) 高さ: 78"(1,972), 87"(2,196), 96"(2,419) カラーオプション: PC   SN   ORB</p>
<p>シェルフ:シュー (MSS_)</p> <p>サイズ調整 不可</p> <p>幅: 18"(457), 24"(610), 30"(762) 高さ: 78"(1,972), 87"(2,196), 96"(2,419) カラーオプション: PC   SN   ORB</p>	<p>アジャスタブルシェルフモジュールに含まれるもの:</p> <ul style="list-style-type: none"> <li>・(3) フィックスシェルフ</li> <li>・(4) アジャスタブルシェルフ</li> </ul> <p>高さ 87" &amp; 96" モジュールのみ含まれるもの:</p> <ul style="list-style-type: none"> <li>・(1) ボトムシェルフ</li> <li>・(1) 高さ95mmトウフロント</li> <li>・96"のみ(1) アジャスタブルシェルフ</li> </ul> <p>アジャスタブル&amp;シューシェルフモジュールに含まれるもの:</p> <ul style="list-style-type: none"> <li>・(2) フィックスシェルフ</li> <li>・(2) アジャスタブルシェルフ</li> <li>・(3) シューシェルフ</li> </ul> <p>高さ 87" &amp; 96" モジュールのみ含まれるもの:</p> <ul style="list-style-type: none"> <li>・(1) ボトムシェルフ</li> <li>・(1) 高さ95mmトウフロント</li> <li>・(1) 追加シューシェルフ</li> </ul> <p>シューシェルフモジュールに含まれるもの:</p> <ul style="list-style-type: none"> <li>・(2) フィックスシェルフ</li> <li>・(7) シューシェルフ</li> </ul> <p>高さ 87" &amp; 96" モジュールのみ含まれるもの:</p> <ul style="list-style-type: none"> <li>・(1) ボトムシェルフ</li> <li>・(1) 高さ95mmトウフロント</li> <li>・(1) 追加シューシェルフ</li> </ul>

9/2013 | PC=ポリッシュドクローム SN=サテンニッケル ORB=オイルラブドブロンズ  
5/2019 | アジャスタブル=可動棚 フィックス=固定棚 シュー=くつ棚

# モジュール-シェルフ & 引き出し (奥行14" (356mm) 特記がなければ)

<p><b>4引き出し&amp;2アジャスタブルシェルフ (M4DA_)</b></p> <p>幅: 18"(457), 24"(610), 30"(762), 36"(914) 高さ: 87"(2,196), 96"(2,419)</p>	<p><b>5引き出し&amp;2アジャスタブルシェルフ (M5DA_)</b></p> <p>幅: 18"(457), 24"(610), 30"(762), 36"(914) 高さ: 87"(2,196), 96"(2,419)</p>	<p><b>6引き出し&amp;2アジャスタブルシェルフ (M6DA_)</b></p> <p>幅: 18"(457), 24"(610), 30"(762), 36"(914) 高さ: 87"(2,196), 96"(2,419)</p>
<p><b>4引き出し&amp;シューシェルフ (M4DS_)</b></p> <p>幅: 18"(457), 24"(610), 30"(762) 高さ: 87"(2,196), 96"(2,419) カラーオプション: PC   SN   ORB</p>	<p><b>5引き出し&amp;シューシェルフ (M5DS_)</b></p> <p>幅: 18"(457), 24"(610), 30"(762) 高さ: 87"(2,196), 96"(2,419) カラーオプション: PC   SN   ORB</p>	<p><b>6引き出し&amp;シューシェルフ (M6DS_)</b></p> <p>幅: 18"(457), 24"(610), 30"(762) 高さ: 87"(2,196), 96"(2,419) カラーオプション: PC   SN   ORB</p>

9/2013 | PC=ポリリッシュドクローム SN=サテンニッケル ORB=オイルラドブロンズ  
5/2019 | アジャスタブル=可動棚 フィックス=固定棚 シュー=くつ棚

## Closets Plus Specifications

引き出し&アジャスタブルシェルフに含まれるもの:

- (2) フィックスシェルフ
- (87=2,96=3) アジャスタブルシェルフ
- (1) ボトムシェルフ
- (1) 高さ95mmトウフロント
- (4 or 5 or 6) 面材付引き出し

引き出し&シューシェルフに含まれるもの:

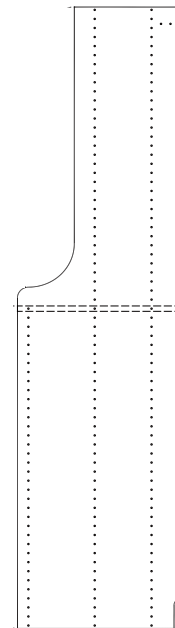
- (2) フィックスシェルフ
- (4) シューシェルフ
- (1) ボトムシェルフ
- (1) 高さ95mmトウフロント
- (4 or 5 or 6) 面材付引き出し

# モジュール-シェルフ & 引き出し (奥行き14" (356mm) 特記がなければ)

<p><b>4引き出し (奥行き22") &amp; 2アジャスタブルシェルフ (MH4D_)</b></p> <p>幅: 18"(457), 24"(610), 30"(762), 36"(914) 高さ: 87"(2,196), 96"(2,419)</p>	<p><b>5引き出し (奥行き22") &amp; 2アジャスタブルシェルフ (MH5D_)</b></p> <p>幅: 18"(457), 24"(610), 30"(762), 36"(914) 高さ: 87"(2,196), 96"(2,419)</p>	<p><b>6引き出し (奥行き22") &amp; 2アジャスタブルシェルフ (MH6D_)</b></p> <p>幅: 18"(457), 24"(610), 30"(762), 36"(914) 高さ: 87"(2,196), 96"(2,419)</p>
---	---	---

## 引き出し (奥行き22") & アジャスタブルシェルフ (奥行き14")

- モジュールに含まれるもの:
- (1) ボトムシェルフ
  - (2) フィックスシェルフ
  - (2) アジャスタブルシェルフ
  - (1) 高さ95mmトウフロント
  - (4, 5 or 6) 面材付引き出し



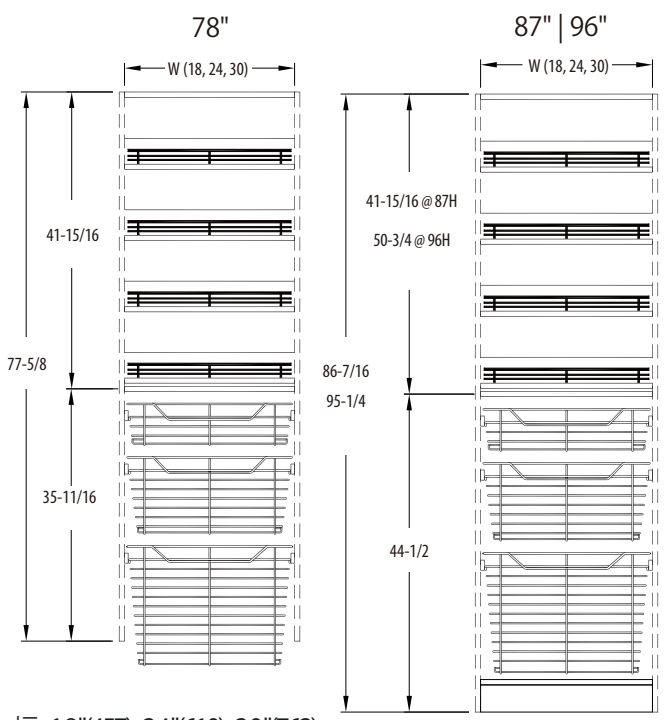
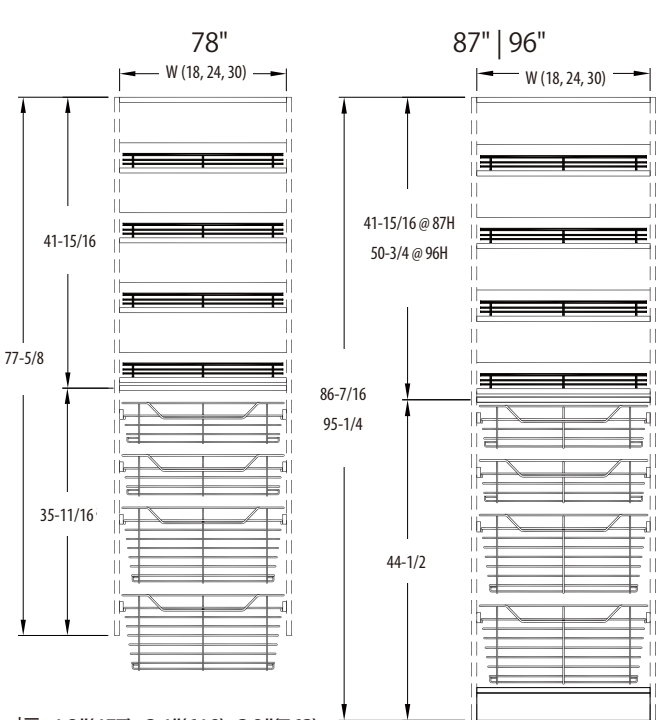
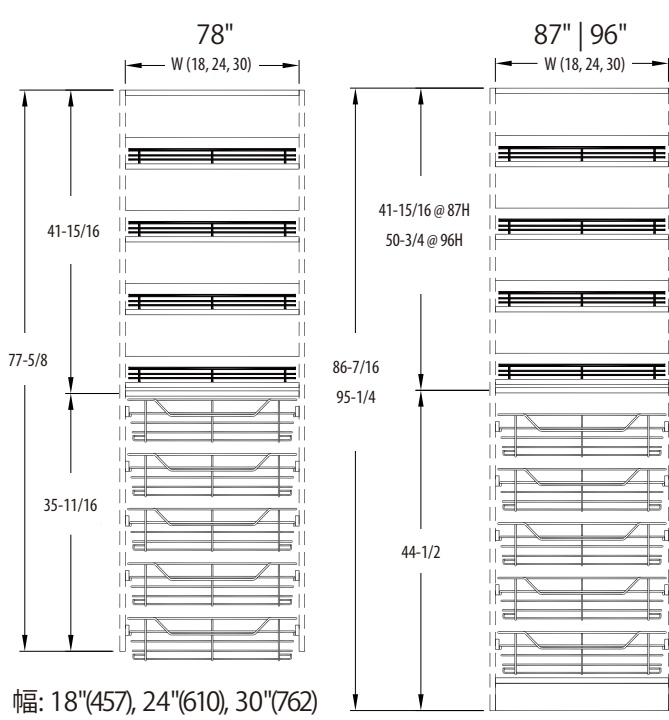
**Note:** このモジュールにはカーブドハッチパーティカルパネルを使用 (VPCH)

# モジュール-シェルフ & バスケット (奥行き14" (356mm) 特記がなければ)

<p><b>3 バスケット &amp; 3 アジャスタブルシェルフ (M3BA_)</b></p> <p>幅: 18"(457), 24"(610), 30"(762)          高さ: 78"(1,972), 87"(2,196), 96"(2,419)          カラーオプション: PC   SN   ORB</p>	<p><b>4 バスケット &amp; 3 アジャスタブルシェルフ (M4BA_)</b></p> <p>幅: 18"(457), 24"(610), 30"(762)          高さ: 78"(1,972), 87"(2,196), 96"(2,419)          カラーオプション: PC   SN   ORB</p>
<p><b>5 バスケット &amp; 3 アジャスタブルシェルフ (M5BA_)</b></p> <p>幅: 18"(457), 24"(610), 30"(762)          高さ: 78"(1,972), 87"(2,196), 96"(2,419)          カラーオプション: PC   SN   ORB</p>	<p>バスケット &amp; アジャスタブルシェルフモジュールに含まれるもの:</p> <ul style="list-style-type: none"> <li>• (2) フィックスシェルフ</li> <li>• (3) アジャスタブルシェルフ</li> <li>• (3 or 4 or 5) ワイヤーバスケット</li> </ul> <p>高さ 87" &amp; 96" モジュールのみ含まれるもの:</p> <ul style="list-style-type: none"> <li>• (1) ボトムシェルフ</li> <li>• (1) 高さ95mmトウフロント</li> </ul>

9/2013 | PC=ポリッシュドクローム SN=サテンニッケル ORB=オイルラッドブロンズ  
 5/2019 | アジャスタブル=可動棚 フィックス=固定棚 シュー=くつ棚

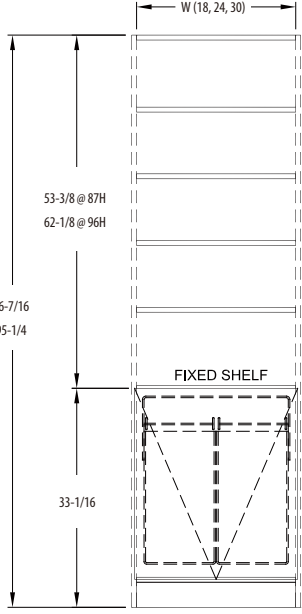
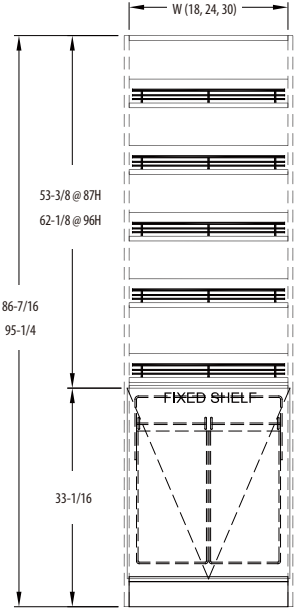
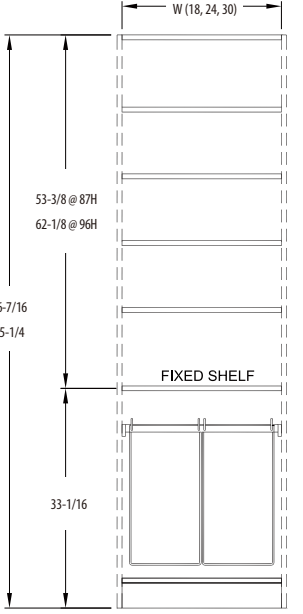
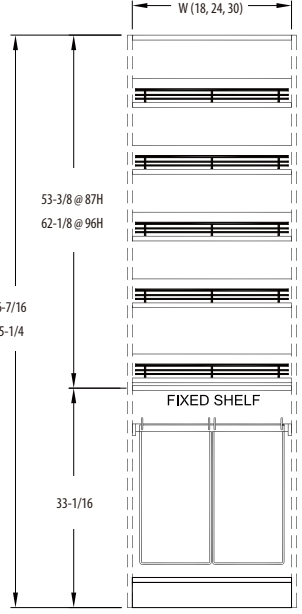
# モジュール-シェルフ & バスケット (奥行14" (356mm) 特記がなければ)

<p><b>3 バスケット &amp; 4 シューシェルフ (M3BS_)</b></p>  <p>幅: 18"(457), 24"(610), 30"(762) 高さ: 78"(1,972), 87"(2,196), 96"(2,419) カラーオプション: PC   SN   ORB</p>	<p><b>4 バスケット &amp; 4 シューシェルフ (M4BS_)</b></p>  <p>幅: 18"(457), 24"(610), 30"(762) 高さ: 78"(1,972), 87"(2,196), 96"(2,419) カラーオプション: PC   SN   ORB</p>
<p><b>5 バスケット &amp; 4 シューシェルフ (M5BS_)</b></p>  <p>幅: 18"(457), 24"(610), 30"(762) 高さ: 78"(1,972), 87"(2,196), 96"(2,419) カラーオプション: PC   SN   ORB</p>	<p>バスケット &amp; シューシェルフモジュールに含まれるもの:</p> <ul style="list-style-type: none"> <li>・ (2) フィックスシェルフ</li> <li>・ (4) シューシェルフ</li> <li>・ (3 or 4 or 5) ワイヤーバスケット</li> </ul> <p>高さ 87" &amp; 96" モジュールのみ含まれるもの:</p> <ul style="list-style-type: none"> <li>・ (1) ボトムシェルフ</li> <li>・ (1) 高さ95mmトウフロント</li> </ul>

9/2013 | PC=ポリッシュドクローム SN=サテンニッケル ORB=オイルラッドブロンズ  
5/2019 | アジャスタブル=可動棚 フィックス=固定棚 シュー=くつ棚



# モジュール-ハンパー (奥行14" (356mm) 特記がなければ)

<p>ティルトアウトハンパー &amp; 4 アジャスタブルシェルフ (MHTA_)</p>  <p>幅: 18"(457), 24"(610), 30"(762) 高さ: 87"(2,196), 96"(2,419)</p>	<p>ティルトアウトハンパー &amp; シューシェルフ (MHTS_)</p>  <p>幅: 18"(457), 24"(610), 30"(762) 高さ: 87"(2,196), 96"(2,419) カラーオプション: PC   SN   ORB</p>	<p>プルアウトハンパー &amp; シューシェルフ (MHPS_)</p>  <p>幅: 18"(457), 24"(610), 30"(762) 高さ: 87"(2,196), 96"(2,419) カラーオプション: PC   SN   ORB</p>
<p>プルアウトハンパー &amp; 4 アジャスタブルシェルフ (MHPA_)</p>  <p>幅: 18"(457), 24"(610), 30"(762) 高さ: 87"(2,196), 96"(2,419)</p>	<p>ハンパーモジュールに含まれるもの:</p> <ul style="list-style-type: none"> <li>・ティルトアウト or プルアウトハンパー</li> <li>・(2) フィックスシェルフ</li> <li>・(4) アジャスタブル or (5) シューシェルフ</li> <li>・(1) ボトムシェルフ</li> <li>・(1) 高さ95mmトウフフロント ※扉は別売りです</li> </ul>	

9/2013 | PC=ポリッシュドクローム SN=サテンニッケル ORB=オイルラブドブロンズ  
5/2019 | アジャスタブル=可動棚 フィックス=固定棚 シュー=くつ棚

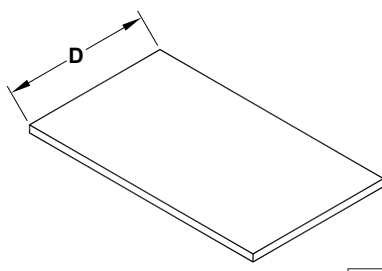
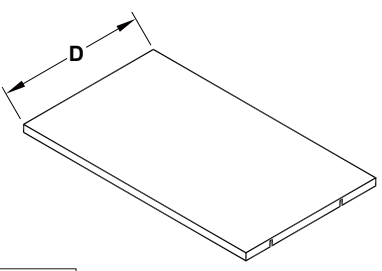
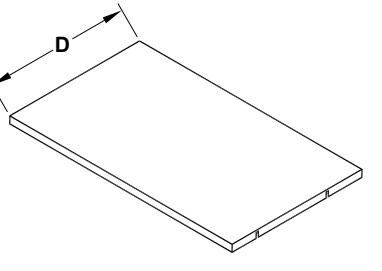
# モジュール-コーナー (奥行14" (356mm) 特記がなければ)

<p>コーナー with Lazy Shoe-Zen (MCSZW_)</p> <p>幅: 24"(610) 高さ: 87"(2,196), 96"(2,419) カラーオプション: PC</p>	<p>コーナー with スパイラルクローズラック (MCSCR_)</p> <p>幅: 48"(1,219) 高さ: 87"(2,196), 96"(2,419) カラーオプション: PC</p>
<p>コーナーアジャスタブルシェルフ (MC_)</p> <p>幅: 24"(610), 30"(762) 高さ: 78"(1,972), 87"(2,196), 96"(2,419) アール: 1-1/2"(38), 6"(152)</p>	<p>コーナー with Lazy Shoe-Zen モジュールに含まれるもの:</p> <ul style="list-style-type: none"> <li>• Lazy Shoe-Zen 靴収納数-Women's 25組 - Men's 20組</li> <li>• (1) フィックスコーナーシェルフ</li> <li>• (1) ボトムコーナーシェルフ</li> <li>• (1) 高さ95mmトウフロント ※別売りパーティカルパネル 3枚必要です。</li> </ul> <p>コーナー with スパイラルクローズラック モジュールに含まれるもの:</p> <ul style="list-style-type: none"> <li>• スパイラルクローズラック</li> <li>• (1) フィックスコーナーシェルフ</li> <li>• (1) ボトムコーナーシェルフ</li> <li>• (1) 高さ95mmトウフロント</li> </ul> <p>高さ 96" モジュールのみ含まれるもの:</p> <ul style="list-style-type: none"> <li>• (1) 追加フィックスコーナーシェルフ ※別売りパーティカルパネル 3枚必要です。</li> </ul> <p>コーナーモジュールに含まれるもの:</p> <ul style="list-style-type: none"> <li>• (2) フィックスコーナーシェルフ</li> <li>• (4) アジャスタブルコーナーシェルフ</li> </ul> <p>高さ 87" &amp; 96" モジュールのみ含まれるもの:</p> <ul style="list-style-type: none"> <li>• (1) ボトムコーナーシェルフ</li> <li>• (1) 高さ95mmトウフロント</li> <li>• 96"のみ (1) 追加アジャスタブルコーナーシェルフ ※別売りパーティカルパネル 3枚必要です。</li> </ul>

9/2013 | PC=ポリッシュドクローム  
5/2019 | アジャスタブル=可動棚 フィックス=固定棚 シュー=くつ棚

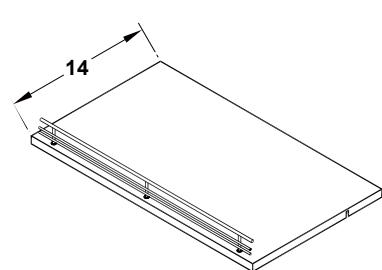
# パネル

<p><b>バーティカルパネルオプション</b></p> <p>NOSRN - No Suspension Rail Notch</p> <p>サスペンションレールが通るための欠き込みをなしにします。一番端になる見えるバーティカルパネルに有効。</p> <p>BN4 - Base Notch 4"</p> <p>RB2 - Radius Bottom 2"</p> <p>下端のコーナーを角から丸面取りに変更します。</p> <p>既存巾木を残す時に19X102の欠き込みを追加します。</p> <p>このオプションによるアップチャージはありません。</p>	<p><b>14" (356) バーティカルパネル (VP_)</b></p> <p>高さ: 48"(1,203), 78"(1,972), 87"(2,196), 96"(2,419)</p>	<p><b>22" (548) バーティカルパネル (VP_)</b></p> <p>高さ: 48"(1,203), 78"(1,972), 87"(2,196), 96"(2,419)</p>
<p><b>24" (611) バーティカルパネル (VP_)</b></p> <p>高さ: 48"(1,203), 78"(1,972), 87"(2,196), 96"(2,419)</p>	<p><b>カーブドハッチバーティカルパネル (VPCH_)</b></p> <p>オプション LTH/RTH : 手前のシステムホールなし</p> <p>RTH shown Left Shown</p> <p>高さ: 87"(2,196), 96"(2,419) 奥行き: 上14" (356), 下22" (548)</p>	<p><b>トウフロント (TF_)</b></p> <p>サイズ調整 W : 1/4"(6)ピッチ (最小311-最大908)</p> <p>高さ: 1-1/4"(32), 2-1/2"(64), 3-3/4"(95) 幅: 12"(305), 18"(457), 24"(610), 30"(762), 36"(914), 96"(2,438)</p> <p><b>カスタムパネル (CLCP_)</b></p> <p>サイズ調整 W : 最小76-最大1,219 H : 最小305-最大2,438</p> <p>1/4"(6) : MDF片面仕上げ 3/4"(19) : PBD or PLY 両面仕上げ オプション: エッジ仕上げ</p> <p>厚さ: 1/4"(6) or 3/4"(19) 高さと幅はご指定ください。</p>

<p><b>アジャスタブルシェルフ (SA_)</b></p> <p>サイズ調整 W : 1/4"(6)ピッチ (最小311-最大1,067)</p>  <p>幅 : 12"(305), 18"(457), 24"(610), 30"(762), 36"(914) 奥行 : 14"(356), 22"(548), 24"(611)</p>	<p><b>フィックスシェルフ (SF_)</b></p> <p>サイズ調整 W : 1/4"(6)ピッチ (最小311-最大1,067)</p>  <p>幅 : 12"(305), 18"(457), 24"(610), 30"(762), 36"(914) 奥行 : 14"(356), 22"(548), 24"(611)</p>	<p><b>ボトムシェルフ (SB_)</b></p> <p>サイズ調整 W : 1/4"(6)ピッチ (最小311-最大1,067)</p>  <p>幅 : 12"(305), 18"(457), 24"(610), 30"(762), 36"(914) 奥行 : 14"(356), 22"(548), 24"(611)</p>
---	---	---

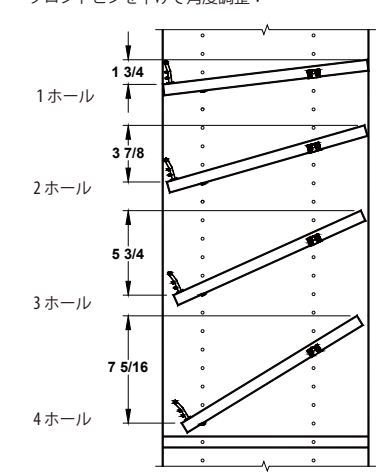
注意：アジャスタブルシェルフとフィックスシェルフをパーティカルパネルを挟んで左右に配置すると、同じ高さになりません。同じタイプのシェルフをお使いください。

**シューシェルフ(SS\_)** サイズ調整 不可

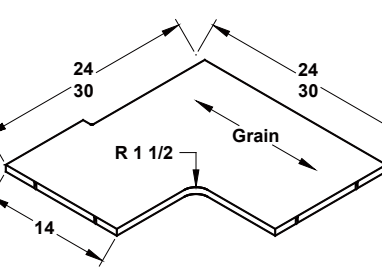


幅 : 12"(305), 18"(457), 24"(610), 30"(762)  
奥行 : 14"(356)  
金物カラー : PC | SN | ORB

フロントピンを下げ角度調整 :

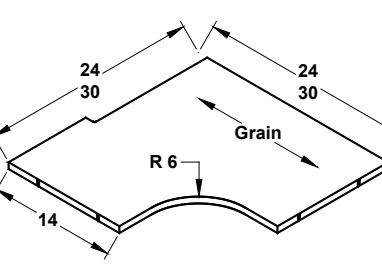


**コーナーシェルフ - 1-1/2" Radius (S\_C)** サイズ調整 不可



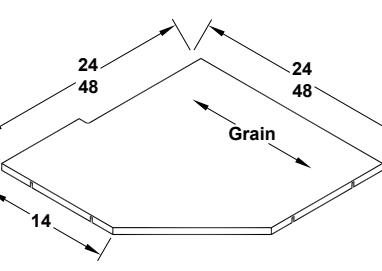
幅 : 24"(610), 30"(762)  
奥行 : 14"(356)

**コーナーシェルフ - 6" Radius (S\_CR)** サイズ調整 不可



幅 : 24"(610), 30"(762)  
奥行 : 14"(356)

**コーナーシェルフ - アングル (S\_CA)** サイズ調整 不可



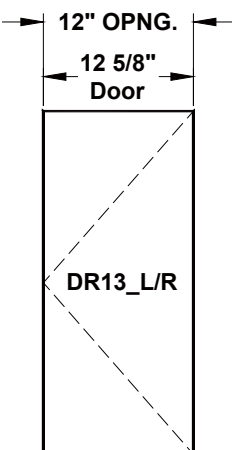
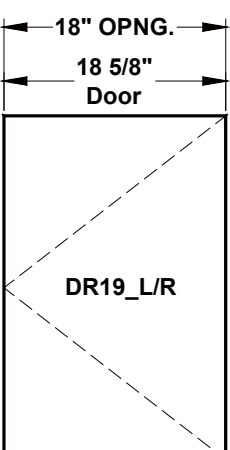
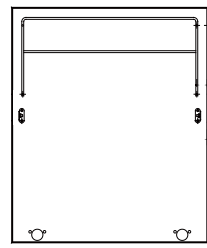
幅 : 24"(610), 48"(1,219)  
奥行 : 14"(356)

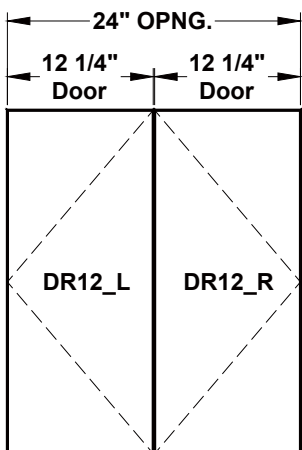
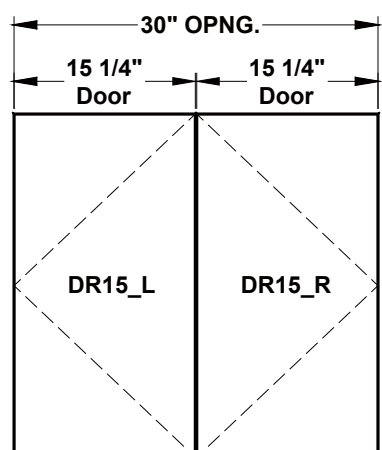
9/2013 | PC=ポリッシュドクロム SN=サテンニッケル ORB=オイルラブドブロンズ  
5/2019 | アジャスタブル=可動棚 フィックス=固定棚 シュー=くつ棚

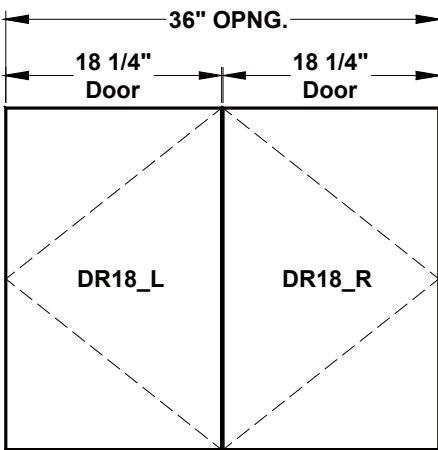

# ドアセレクションガイド

ウッドスタイル	<b>Larkspur</b> 	<b>Larkspur Roman</b> 	<b>Jackson</b> 	<b>Spectrum</b> 
	57mm幅框 レイズドパネル	57mm幅框 レイズドパネル	57mm幅框 フラットパネル	
	サマーフォイルスタイル	<b>Palisade</b> 	<b>Palisade Roman</b> 	<b>Ravenna</b> 
57mm幅框 レイズドスタイル		57mm幅框 レイズドスタイル	57mm幅框 フラットスタイル	57mm幅框 ビーテッドスタイル
<b>Calypso</b> 		<b>Matrix</b> 	<b>Seneca</b> 	ドア厚(共通) : 3/4"(19mm)
	エッジ：上下テーパー	エッジ：四方3mm丸面取り	エッジ：1左右3mm丸面取り	

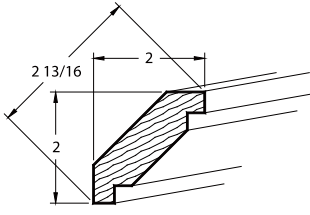
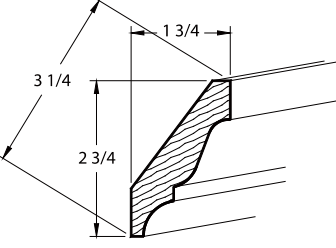
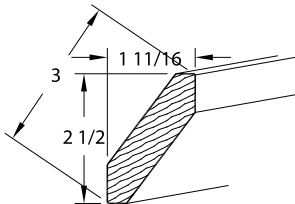
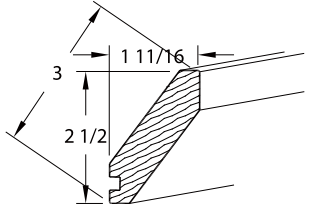
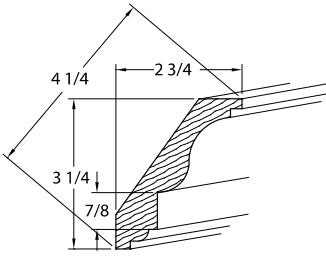
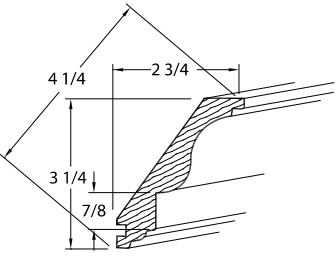
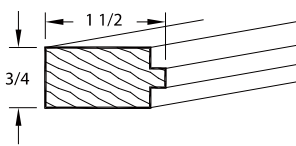
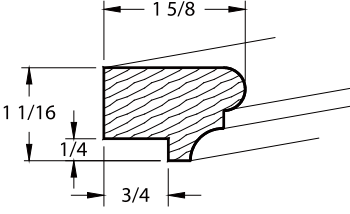
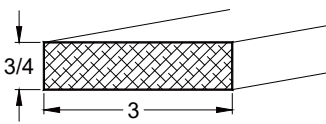
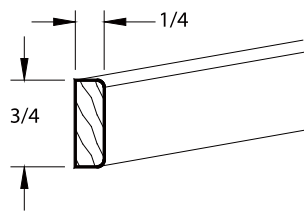
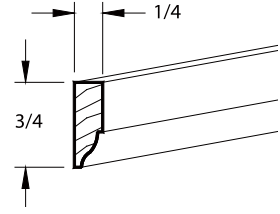
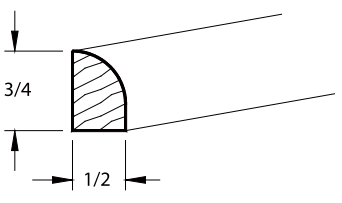
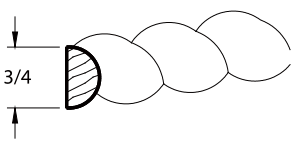
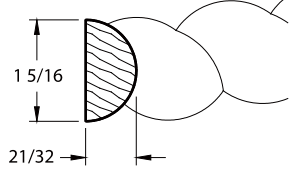
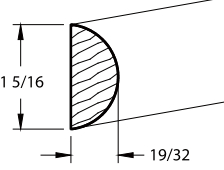
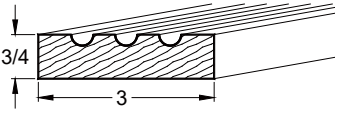
# ドアセレクションガイド

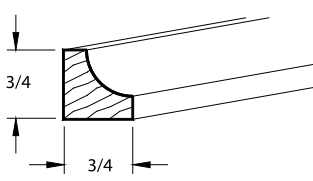
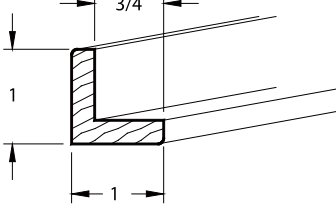
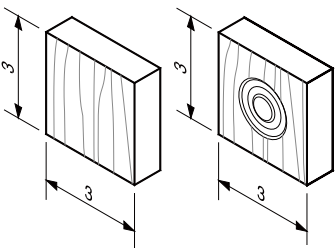
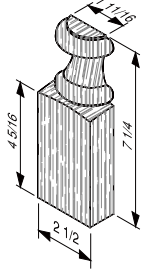
<p>シングルドア - 13" ワイド (DR_)</p>  <p>高さ:</p> <ul style="list-style-type: none"> <li>12-1/2" (318)</li> <li>20-1/16" (510)</li> <li>25-1/16" (637)</li> <li>28-7/8" (733)</li> <li>36-7/16" (926)</li> <li>40-3/16" (1,021)</li> <li>41-7/16" (1,053)</li> <li>45-1/4" (1,149)</li> <li>50-1/4" (1,276)</li> <li>52-13/16" (1,341)</li> <li>61-5/8" (1,565)</li> </ul>	<p>シングルドア - 19" ワイド (DR_)</p>  <p>高さ:</p> <ul style="list-style-type: none"> <li>12-1/2" (318)</li> <li>20-1/16" (510)</li> <li>25-1/16" (637)</li> <li>28-7/8" (733)</li> <li>36-7/16" (926)</li> <li>40-3/16" (1,021)</li> <li>41-7/16" (1,053)</li> <li>45-1/4" (1,149)</li> <li>50-1/4" (1,276)</li> <li>52-13/16" (1,341)</li> <li>61-5/8" (1,565)</li> </ul>	<p>ティルトアウト ハンパードア (DR_HTO)</p>  <p>高さ: 28-7/8" (733) 幅: 18-5/8" (473), 24-5/8" (625), 30-9/16" (776)</p>
---	---	---

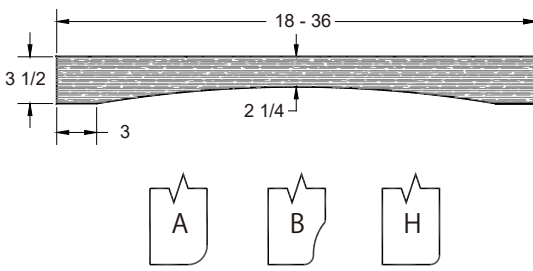
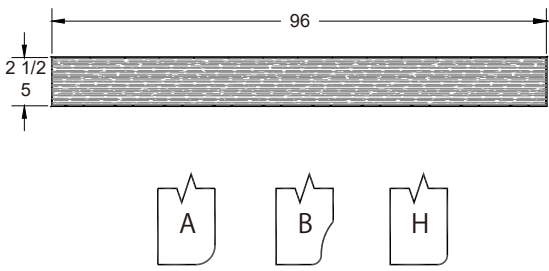
<p>ダブルドア - 12" ワイド LR (DR_)</p>  <p>高さ:</p> <ul style="list-style-type: none"> <li>12-1/2" (318)</li> <li>20-1/16" (510)</li> <li>25-1/16" (637)</li> <li>28-7/8" (733)</li> <li>36-7/16" (926)</li> <li>40-3/16" (1,021)</li> <li>41-7/16" (1,053)</li> <li>45-1/4" (1,149)</li> <li>50-1/4" (1,276)</li> <li>52-13/16" (1,341)</li> <li>61-5/8" (1,565)</li> </ul>	<p>ダブルドア - 15" ワイド LR (DR_)</p>  <p>高さ:</p> <ul style="list-style-type: none"> <li>12-1/2" (318)</li> <li>20-1/16" (510)</li> <li>25-1/16" (637)</li> <li>28-7/8" (733)</li> <li>36-7/16" (926)</li> <li>40-3/16" (1,021)</li> <li>41-7/16" (1,053)</li> <li>45-1/4" (1,149)</li> <li>50-1/4" (1,276)</li> <li>52-13/16" (1,341)</li> <li>61-5/8" (1,565)</li> </ul>
--	---

<p>ダブルドア - 18" ワイド LR (DR_)</p>  <p>高さ:</p> <ul style="list-style-type: none"> <li>12-1/2" (318)</li> <li>20-1/16" (510)</li> <li>25-1/16" (637)</li> <li>28-7/8" (733)</li> <li>36-7/16" (926)</li> <li>40-3/16" (1,021)</li> <li>41-7/16" (1,053)</li> <li>45-1/4" (1,149)</li> <li>50-1/4" (1,276)</li> <li>52-13/16" (1,341)</li> <li>61-5/8" (1,565)</li> </ul>	<p>ドア共通インフォメーション</p> <ul style="list-style-type: none"> <li>• ドアサイズは、モジュール幅に合うようにあらかじめ設定されています。</li> <li>• ドアは、ソフトクローズヒンジ、プレート、取付ネジです。</li> </ul> <p>ドアスタイルは、ウッドは4種類、サーモフォームは7種類あります。 オプションで、ガラス溝付(RFG)、格子付(MFG)、アクリルパネル付が選べます。</p> 
---	--

# ウッドモールディング (長さ96" (2,438mm) 特記がなければ)

<p>クラウン AC (CRWN-AC)</p> 	<p>クラウン #3 (CRWN3)</p> 	<p>クラウン 3S (CRWN3S)</p> 	<p>クラウン 3S - MP用溝付 (CRWN3S_MP)</p> 
<p>クラウン #4 (CRWN4)</p> 	<p>クラウン #4 - MP用溝付 (CRWN4_MP)</p> 	<p>マウンティングプレート (MP)</p> 	<p>コーニス (COR)</p> 
<p>スクライプフィラー (SF)</p> 	<p>スクライプ (MS)</p> 	<p>オジー (OGM)</p> 	<p>ベースシュー (BSHM)</p> 
<p>ロープモールディング (RM)</p>  <p>※アルダーはできません。</p>	<p>ロープ - ラージ (RML)</p>  <p>※アルダーはできません。</p>	<p>ハーフラウンド (HRM)</p>  <p>※アルダーはできません。</p>	<p>フルーテッド (FM)</p> 

<p>インサイドコーナー (ICM)</p>  <p>長さ: 96"</p>	<p>アウトサイドコーナー (OCM)</p>  <p>長さ: 96"</p>	<p>プリンスブロック</p>  <p>3" x 3" PB3X3      3" x 3" ロゼット PB3X3R</p>	<p>ハーフプール &amp; ベース (HSB)</p> 
---	--	--	---

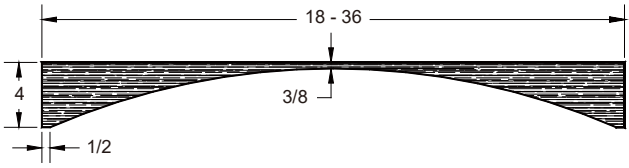
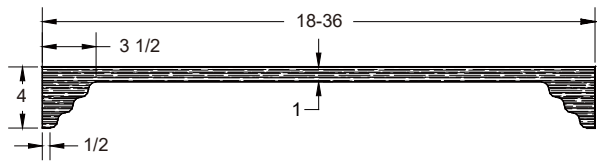
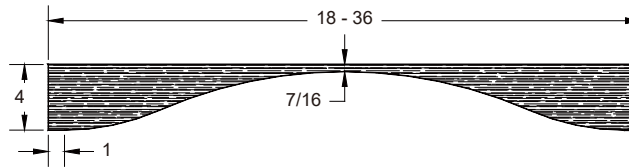
<p>ウッドアーチバランス (AVAL_)</p>  <p>長さ: 18"(457), 24"(610), 30"(762), 36"(914)</p>	<p>ウッドストレートバランス (SVAL_)</p>  <p>高さ: 2-1/2"(64), 5"(127) 長さ: 96"(2,438)</p>
---	--


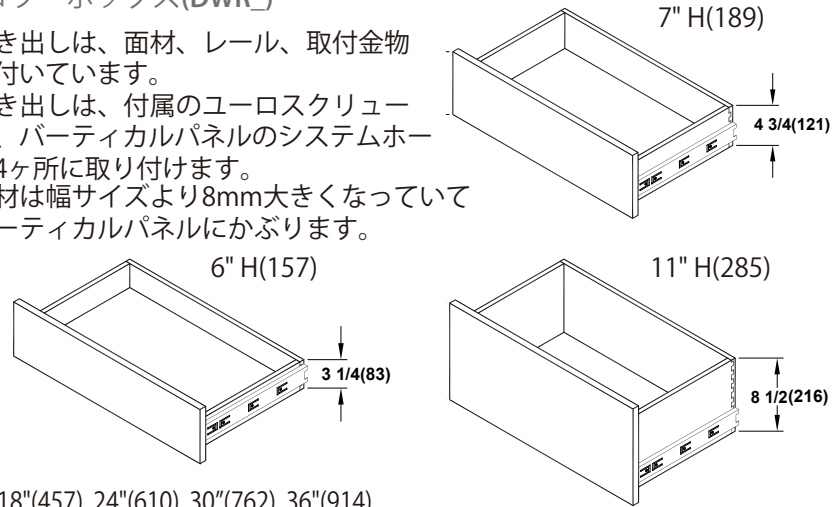
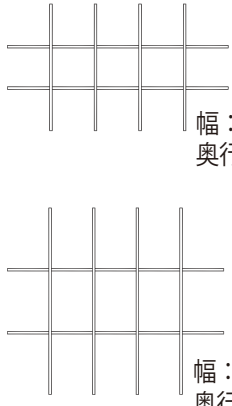
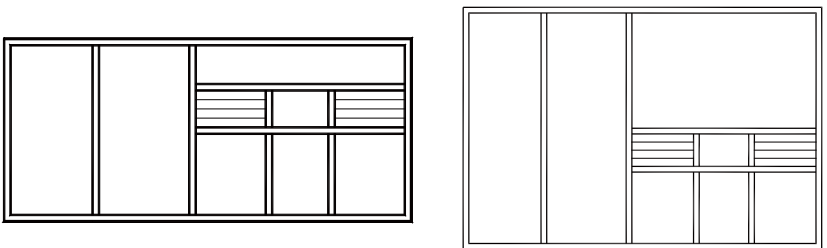
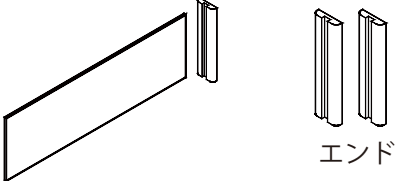
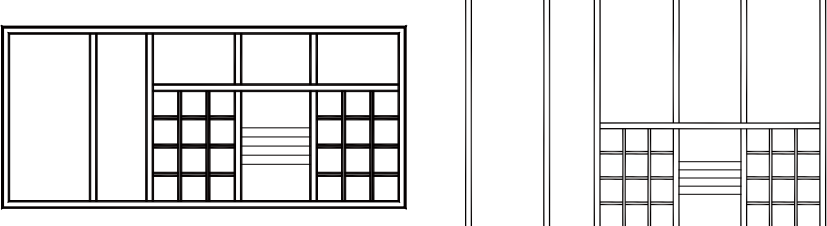


<p>クラウンモールドイング</p> <p>CM1                  CM2                  CM3                  DM4</p>		<p>コーブ</p> <p>TR6</p>	
<p>クラウンプレート</p>			<p>ハーフラウンド</p>
<p>トリム</p> <p>3/4"                  1"                  1-1/2"                  1-1/2"</p>		<p>スクライプフィラー</p>	<p>アウトサイドコーナー</p>
<p>ネイルストライプス</p> <p>A                  B</p>	<p>ベースモールドイング</p> <p>#1                  #2</p>	<p>フルーテッドケーシング</p> <p>2"                  3"</p>	<p>ロゼットブルサイズ</p> <p>2-1/2" (64mm)角                  3-1/2" (89mm)角</p>

5/2010

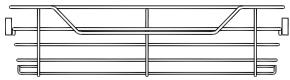
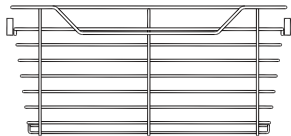
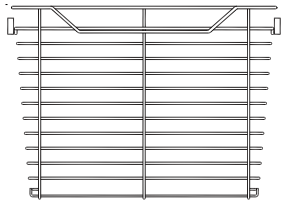


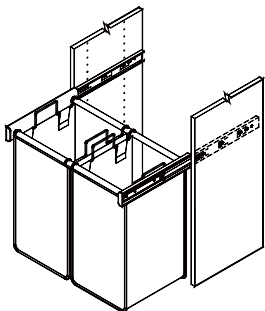
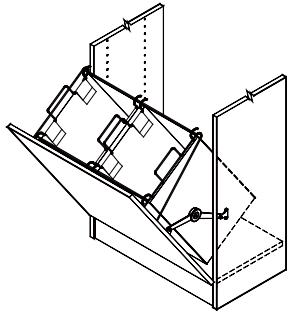
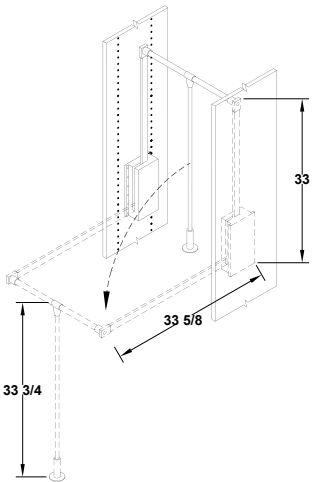
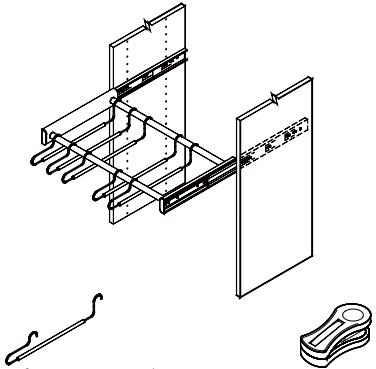
# サーモfoilバランス (すべてのサーモfoilカラーに対応)

<p>サーモfoilアーチバランス (ARV)</p>  <p>幅 : 18"(457), 24"(610), 30"(762), 36"(914)</p>	<p>サーモfoilカントリーバランス (CYL)</p>  <p>幅 : 18"(457), 24"(610), 30"(762), 36"(914)</p>
<p>サーモfoilカーブバランス (CRV)</p>  <p>幅 : 18"(457), 24"(610), 30"(762), 36"(914)</p>	

<p>デコレティブハードウェア (DH_) サテンニッケル or オイル磨きブロンズ</p>  <p>Size: 8mm x 128mm Size: 8mm x 96mm Size: 8mm x 128mm Size: 8mm x 96mm Size: 8mm x <math>\phi</math> 31mm</p>	<p>ドrawerボックス(DWR_)</p> <ul style="list-style-type: none"> <li>引き出しは、面材、レール、取付金物が付いています。</li> <li>引き出しは、付属のユーロスクリューで、パーティカルパネルのシステムホール4ヶ所に取り付けます。</li> <li>面材は幅サイズより8mm大きくなっていてパーティカルパネルにかぶります。</li> </ul>  <p>幅: 18"(457), 24"(610), 30"(762), 36"(914) 奥行: 14"(356), 22"(548), 24"(611)</p>
<p>インターロッキングドrawerカビ- (IDC_)</p>  <p>幅: 24"(610), 30"(762) 奥行: 14"(356) 幅: 24"(610), 30"(762) 奥行: 22"(548)</p>	<p>ジュエリートレイインサ- A (JTA_)</p>  <p>幅: 24"(610), 30"(762) 奥行: 14"(356), 22"(548) 仕上: ブラックベルベット</p>
<p>シングルドrawerディバイダー &amp; エンド(DD_ and DDE_)</p> <p>ベージュのPVCディバイダーには両端に薄茶色のエンドを付けます。914mmのディバイダーを現場に合うようにカットできます。エンドを別に注文してください。(ペア)</p>  <p>ディバイダー &amp; エンド 奥行: 14"(356), 22"(548), 24"(610) Heights: 3-3/4"(95), 7-1/2"(191)</p>	<p>ジュエリートレイインサ- B (JTB_)</p>  <p>幅: 24"(610), 30"(762) 奥行: 14"(356), 22"(548) 仕上: ブラックベルベット</p>

5/2010

# バスケット & アクセサリー

<p>ワイヤーバスケット - 6" H (WB_)</p>  <p>幅: 18"(457), 24"(610), 30"(762) 仕上: PC   SN   ORB</p>	<p>ワイヤーバスケット - 11" H (WB_)</p>  <p>幅: 18"(457), 24"(610), 30"(762) 仕上: PC   SN   ORB</p>	<p>ワイヤーバスケット - 17" H (WB_)</p>  <p>幅: 18"(457), 24"(610), 30"(762) 仕上: PC   SN   ORB</p>
<p>バスケットライナー - 14" D</p> <p>バスケット用 キャンバスライナー</p>  <p>幅: 18"(457), 24"(610), 30"(762)</p> <p>バスケット下敷 プラスチック ライナー</p>  <p>幅: 18"(457), 24"(610), 30"(762)</p>	<p>バッグ付き プルアウトハンパー (HPO_)</p>  <p>幅: 18"(457), 24"(610), 30"(762) 仕上: PC   SN   ORB</p>	<p>バッグ付き テイルアウトハンパー (HTO_)</p>  <p>注意: 別途ハン パードアを 注文してく ださい。</p> <p>仕上: ブラック</p>
<p>ワードローブリフト (WL_)</p>  <p>開口幅によって SM, MED, LG 仕上: BLK   PC   SN</p>	<p>プルアウトパンツラック (PRPO_)</p>  <p>パンツハンガー (18 p/set) WPHS-ブラック</p> <p>クリップ (10 p/set) GCS-ブラック</p> <p>幅: 18"(457), 24"(610), 30"(762) 仕上: PC   SN   ORB</p>	

9/2013 | PC=Polished Chrome SN=Satin Nickel ORB=Oil Rubbed Bronze

Lazy Shoe-Zen (CLSZ\_)



メンズ 20 ペア | ウィメンズ 25 ペア  
仕上: PC

プルスイング アイロンボード (PSIB\_)



仕上: SILV | ORB  
別途: 取り外し可能キャンパスカバー

プルスイング ミラー (PSM\_)



仕上: SILV | ORB

スパイラルラック (SCR\_)



48" x 48" (1219角) コーナーに対応  
仕上: PC

# アクセサリ

<p>スタンダードポール96" and キャップセット (CPS_) (CPCS_)</p>  <p>CPS96 CPCS</p> <p>12"(305) から96"(2438)まで 1/4"(6) 刻みでカットできます。 仕上: PC   SN   ORB キャップセットは含まれています。</p>		<p>スライドスカーフラック (SRS_)</p>  <p>仕上: PC   SN   ORB</p>	<p>スライドベルトラック (BRS_)</p>  <p>仕上: PC   SN   ORB</p>
<p>デラックスポール96" and キャップセット (CPD_) (CPCD_)</p>  <p>CPD96 CPCD</p> <p>12"(305) から96"(2438)まで 1/4"(6) 刻みでカットできます。 仕上: PC   SN   ORB キャップセットは含まれています。</p>		<p>4 フックラック (HR4F_)</p>  <p>仕上: PC   SN   ORB</p>	<p>スライドネクタイラック (TRS_)</p>  <p>仕上: PC   SN   ORB</p>
<p>3-Way フック (CH3_)</p>  <p>仕上: PC   SN   ORB</p>	<p>伸縮バレット (VSMT_)</p>  <p>仕上: PC   SN   ORB</p>	<p>シャルフディバイダー (SDCP_)</p>  <p>奥行: 14"(356)   高さ: 5"(127), 8"(203)</p>	<p>シャルフサポートピン</p>  <p>20個セット</p>

9/2013 | PC=Polished Chrome SN=Satin Nickel ORB=Oil Rubbed Bronze

<p>サスペンションレール (SR_)</p> 	<p>ベーシックサスペンションレールカバー (SRCP_)</p> 	<p>デラックスサスペンションレールカバー (SRCD_)</p> 	<p>サスペンションレールブラケット (SB_)</p>  <p>SB-Lの背面</p>  <p>SB-Rの正面</p>
<p>サスペンションブラケットカバー (SBC_)</p> 	<p>ブリッジコーナーブラケット (BCB14_)</p> 	<p>アングルサポート L型ブラケット (ASLB_)</p>  <p>10個セット</p>	<p>ウォールアンカー (WA-Z)</p>  <p>10個セット</p>
<p>バーティカルトライアングルブラケット (VTB_)</p>  <p>10個セット</p>	<p>コネクタスクリュー</p>  <p>50個セット</p>	<p>カムハウジング</p>  <p>ウェッジロック CAMDW_ 20個セット</p>  <p>スクリューロック CAMDN_ 20個セット</p>	<p>トウフロントクリップ</p>  <p>10個セット</p>  <p>使用例</p>
<p>ダボ</p>  <p>拡張カム スクリュー 20個セット</p>  <p>ダブルエンド カムスクリュー 10個セット</p>  <p>スクリューイン 20個セット</p>		<p>ユーロスクリュー</p>  <p>10MM 20個セット</p>  <p>13MM 20個セット</p>	<p>その他</p> <p>バーティカルディバイダークリップ 20個セット</p> <p>VDC19</p> <p>バンパーパッド 50枚セット</p> <p>BP7X2</p> <p>小口テープ</p> <p>木目/メラミン-長さ8'(2438)</p> <p>ETL-CL</p>

5/2010

>> This page intentionally blank <<