

Wish Port

組立說明書



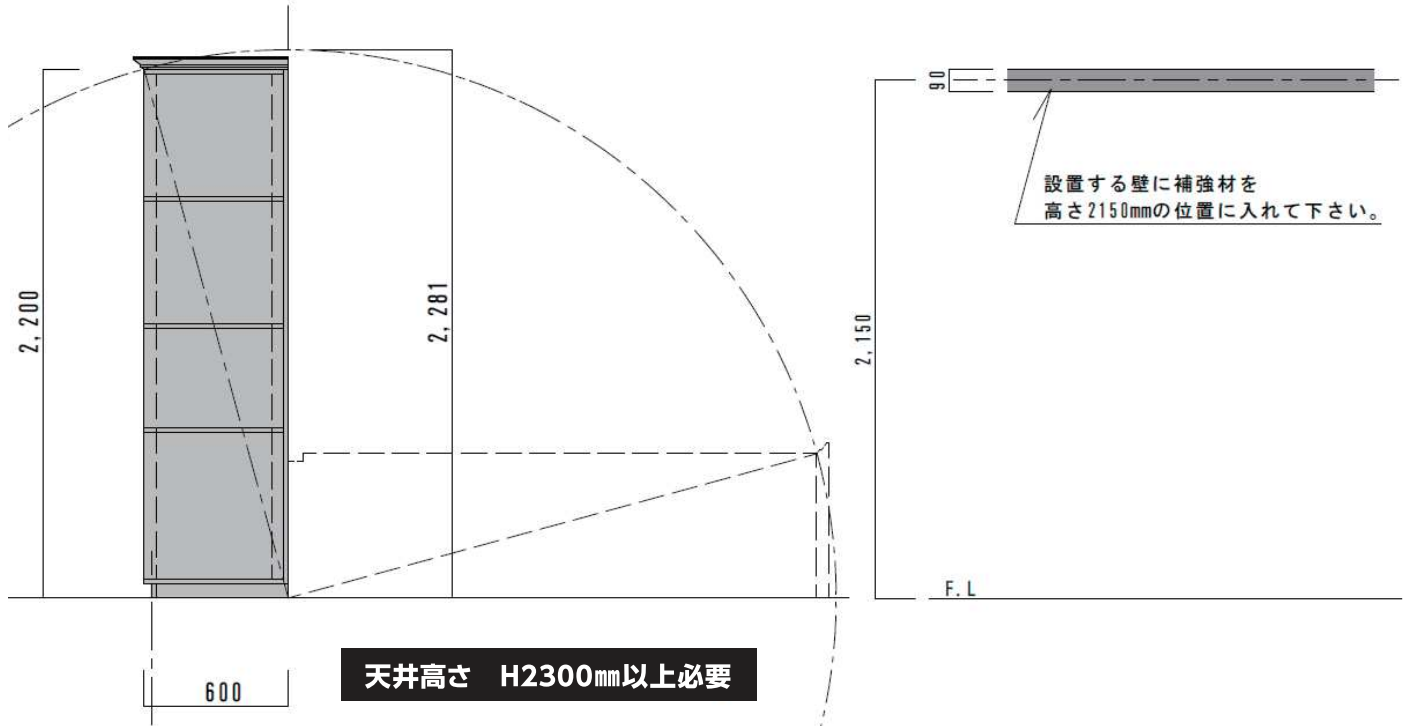
HOWDY

目 次

施工前に	02
本体の組み立て方	03
①本体の組み立て	05
引き出しの組み立て方	13
②引き出しの組み立て	14
キャビネット同士の連結	17
モールディングの取り付け	18
壁への固定	19
アクセサリーの取り付け	20
参考資料	21

施工前に

- A キャビネット立ち上げの際、部屋の天井高が**2300mm以上**必要です。組み立て前に確認してください。
- B 壁下地材の確認をお願いします。

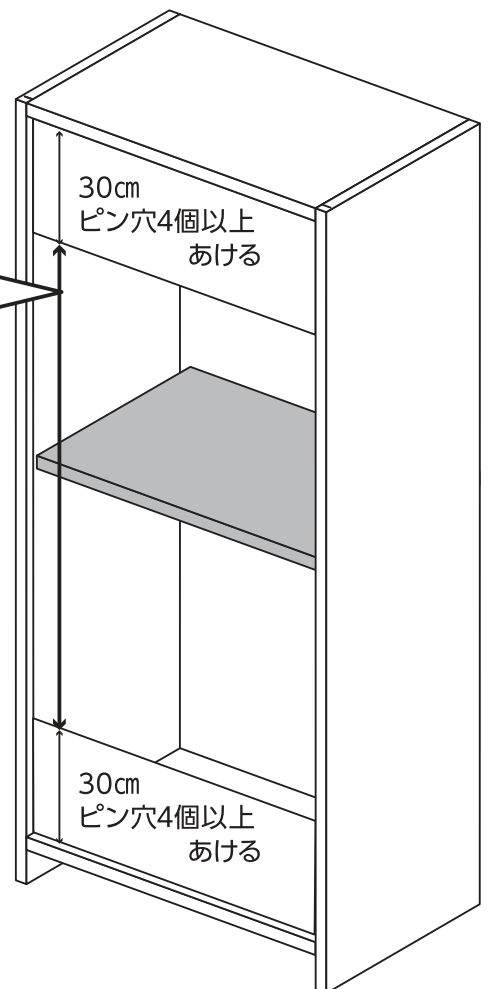


天井高さ H2300mm以上必要

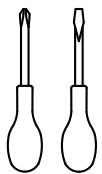
- C あらかじめ、中央固定棚板の位置を決めてください。

注) 中央固定棚板は上下それぞれの棚板から30cm以上離れた中央付近に取り付けしてください。(補強の為必ず必要です)

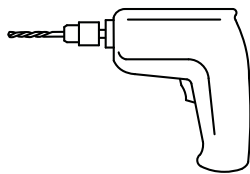
中央固定棚板はこの範囲内のピン穴の位置になります。



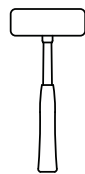
準備するもの



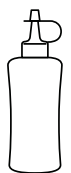
ドライバー
(プラス・マイナス)



インパクトドライバー(電動ドリル)
ビス止め用・穴あけ用



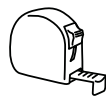
ゴムハンマー



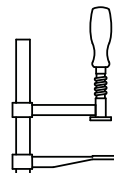
ボンド



差し金



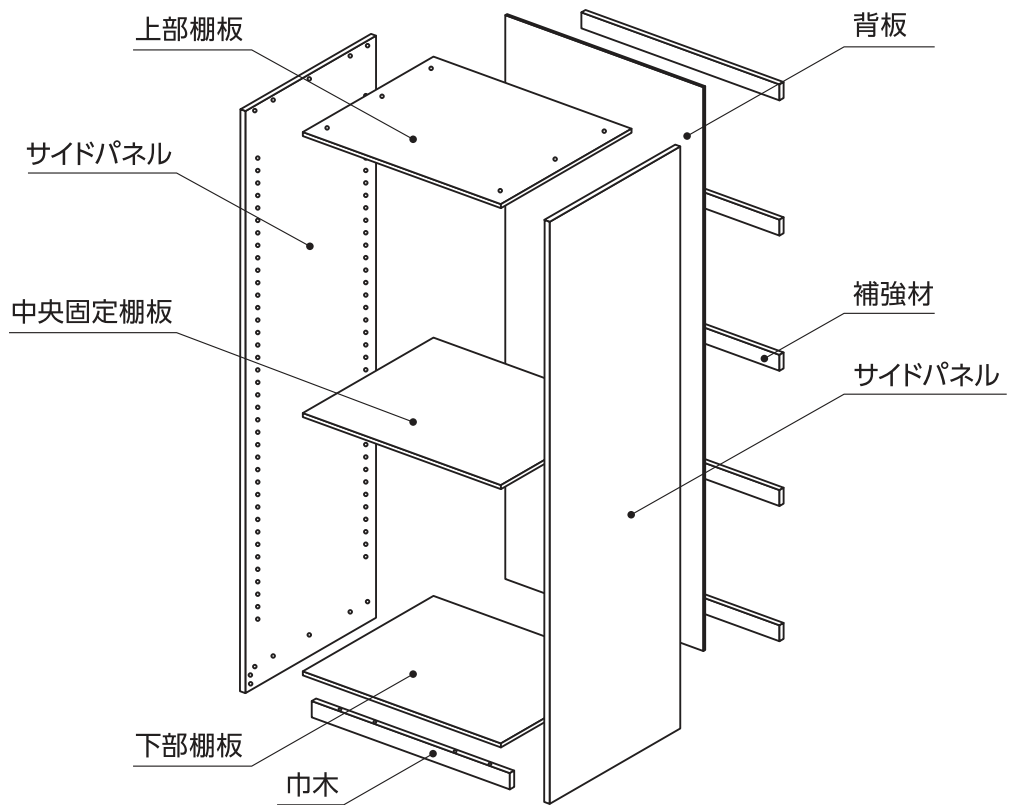
メジャー



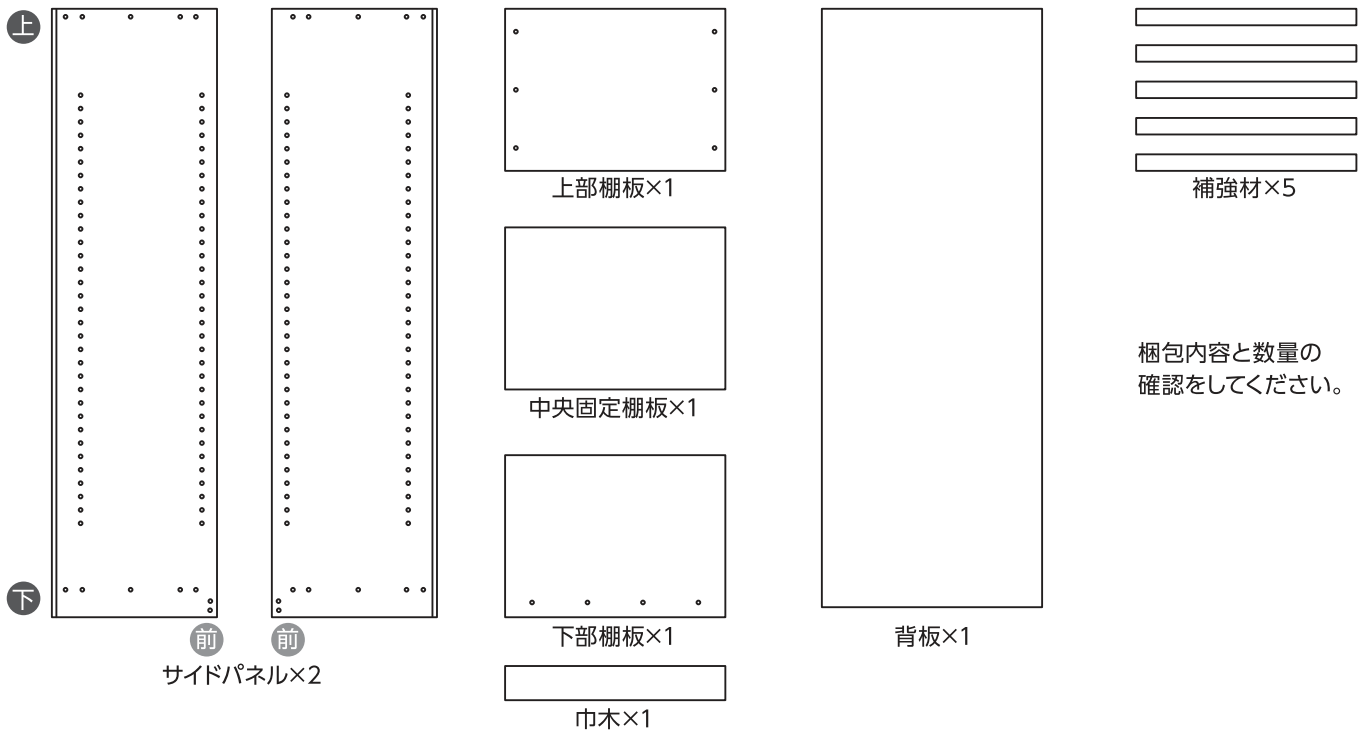
クランプ
※キャビネットを
並べる場合

本体の組み立て方

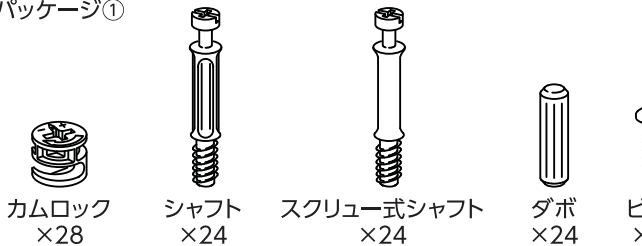
01 本体各部の名称



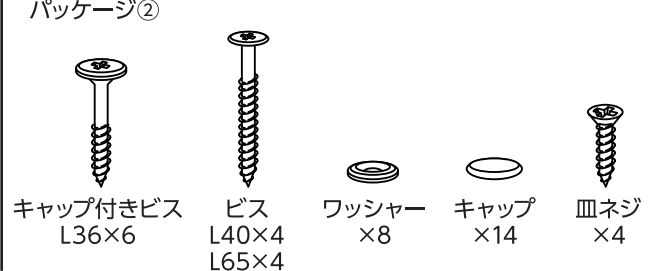
02 梱包内容と数量



パッケージ①

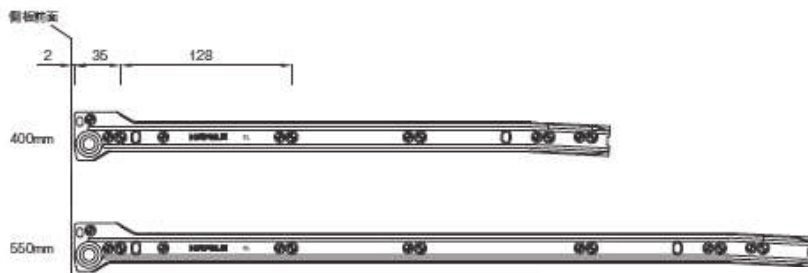


パッケージ②



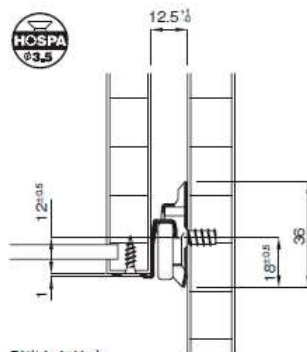
03 引き出しを取り付けるキャビネットの場合

レール詳細図面

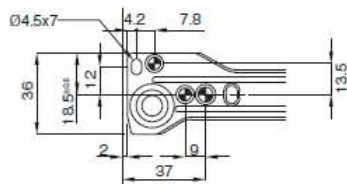


キャビネットのサイドパネル内側にレールを取り付けます。

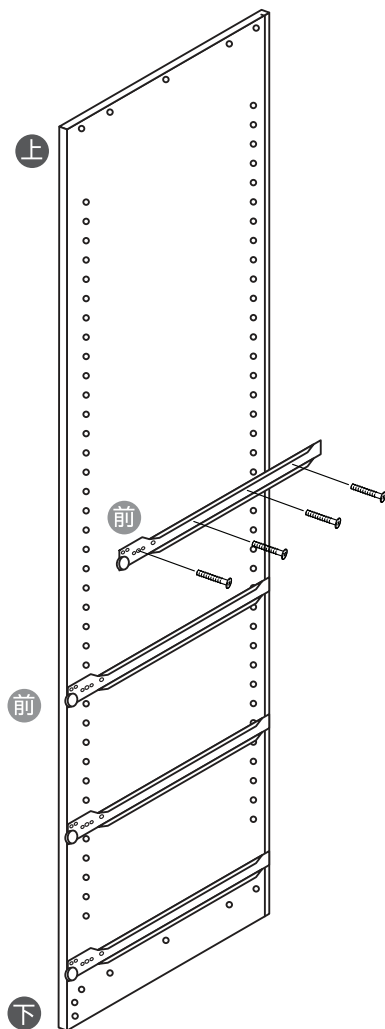
ビスの頭が斜めにならないように、直角にビスを締め付けてください。



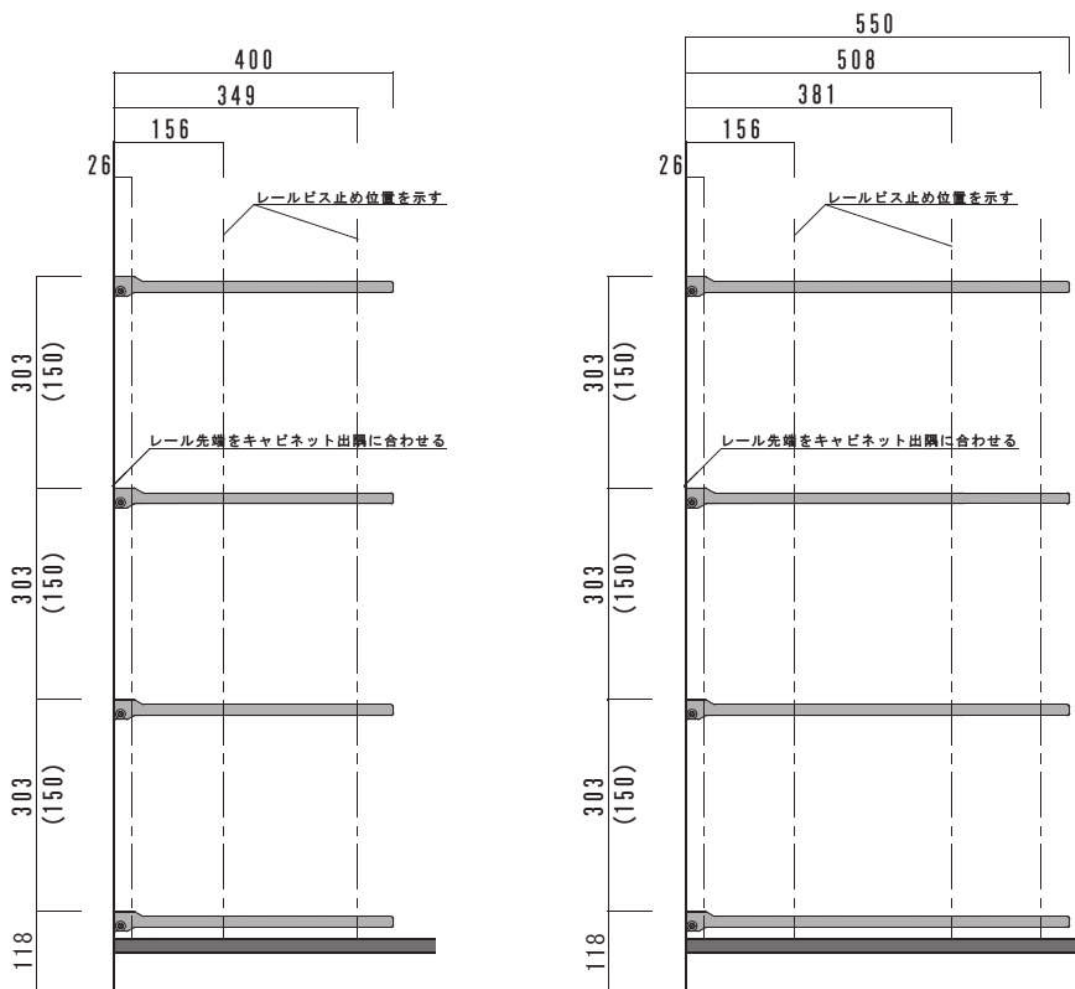
引き出し収納時



キャビネットレール詳細図

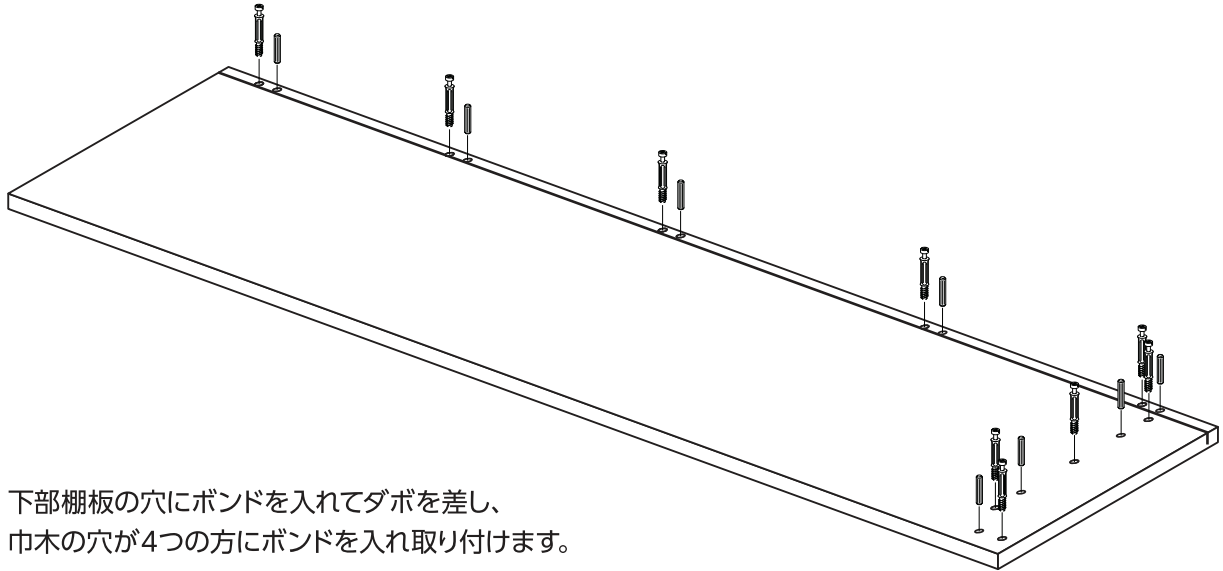


レール取付図

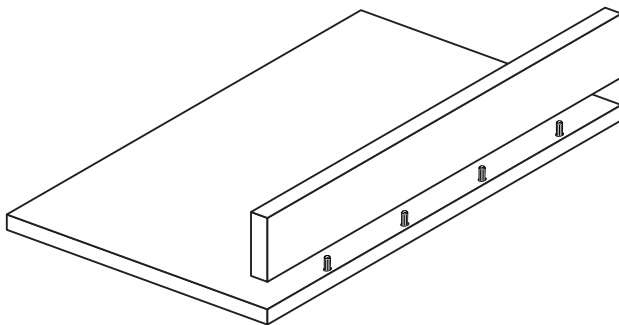


1 本体の組み立て

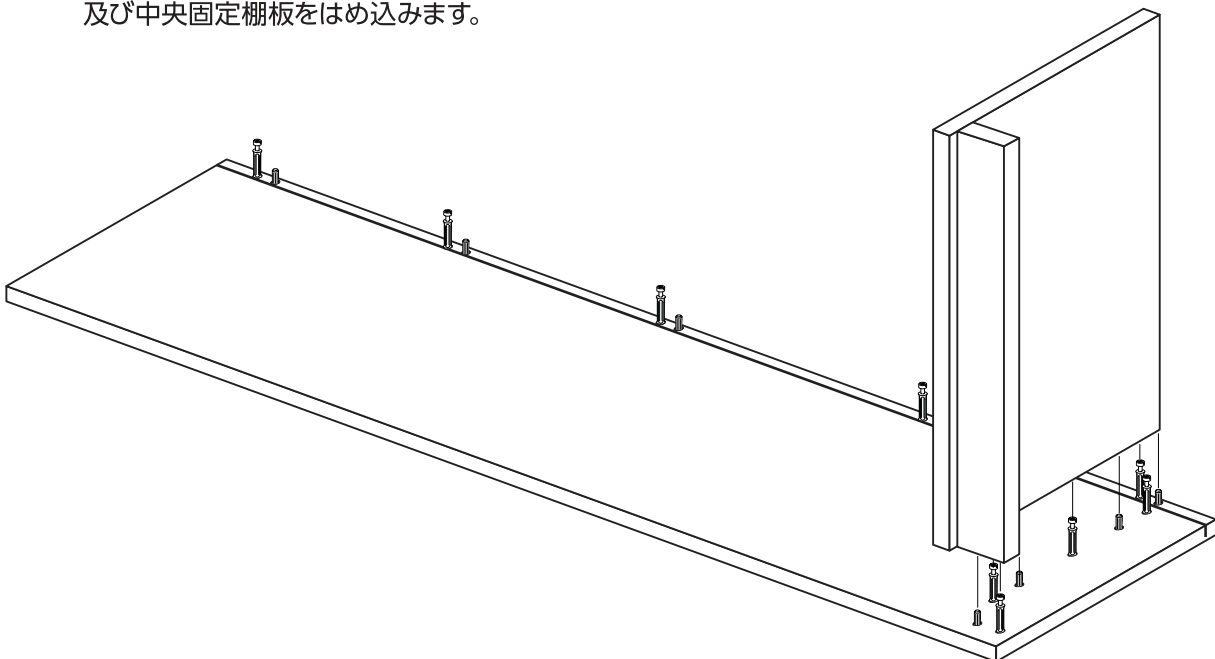
- 1-1** サイドパネルにある受金物の位置にシャフトを取り付けます。次に、ダボを木工用ボンドを付けた上で取り付けます。反対側のサイドパネルも同様に取り付けます。




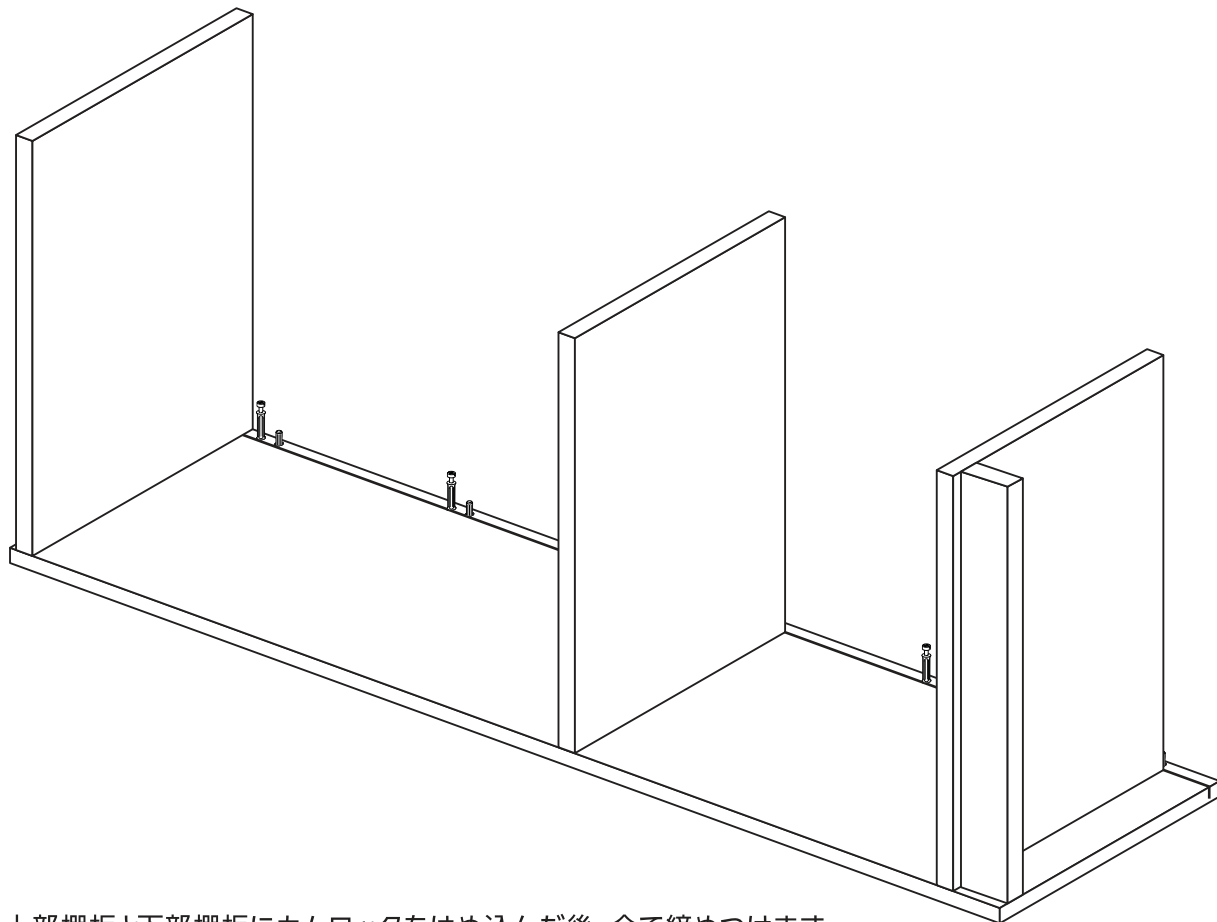
- 1-2** 下部棚板の穴にボンドを入れてダボを差し、巾木の穴が4つの方にボンドを入れ取り付けます。



- 1-3** シャフトとダボを取り付けたサイドパネルに、巾木を取り付けた下部棚板と上部棚板、及び中央固定棚板をはめ込みます。

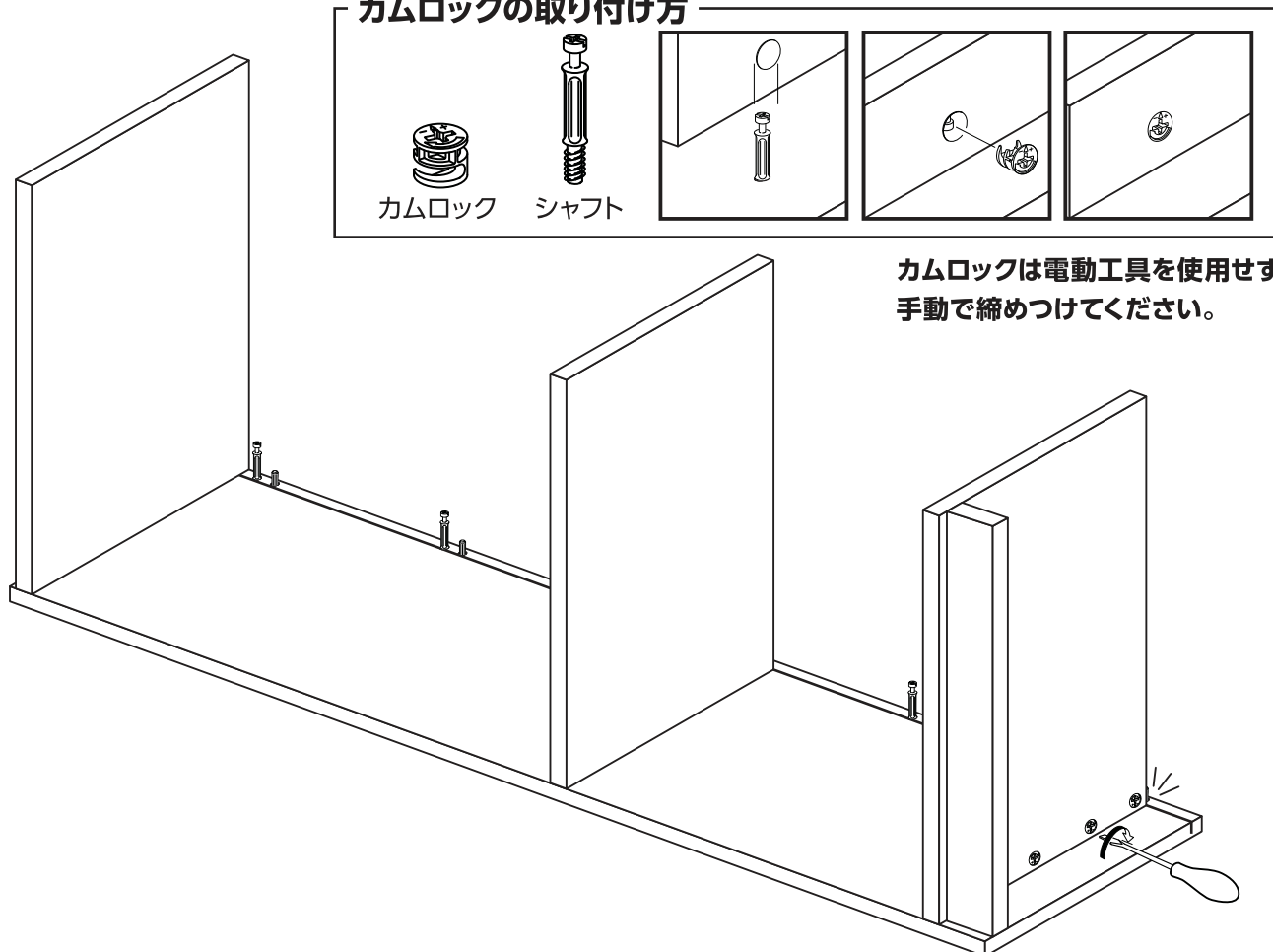


- 1-4** 中央固定棚板は、あらかじめ決めておいた位置（「施工の前に」を参照）のピン穴にスクリュー式シャフトを締め込み、中央固定棚板を設置して下側からカムロックを締め付けます。

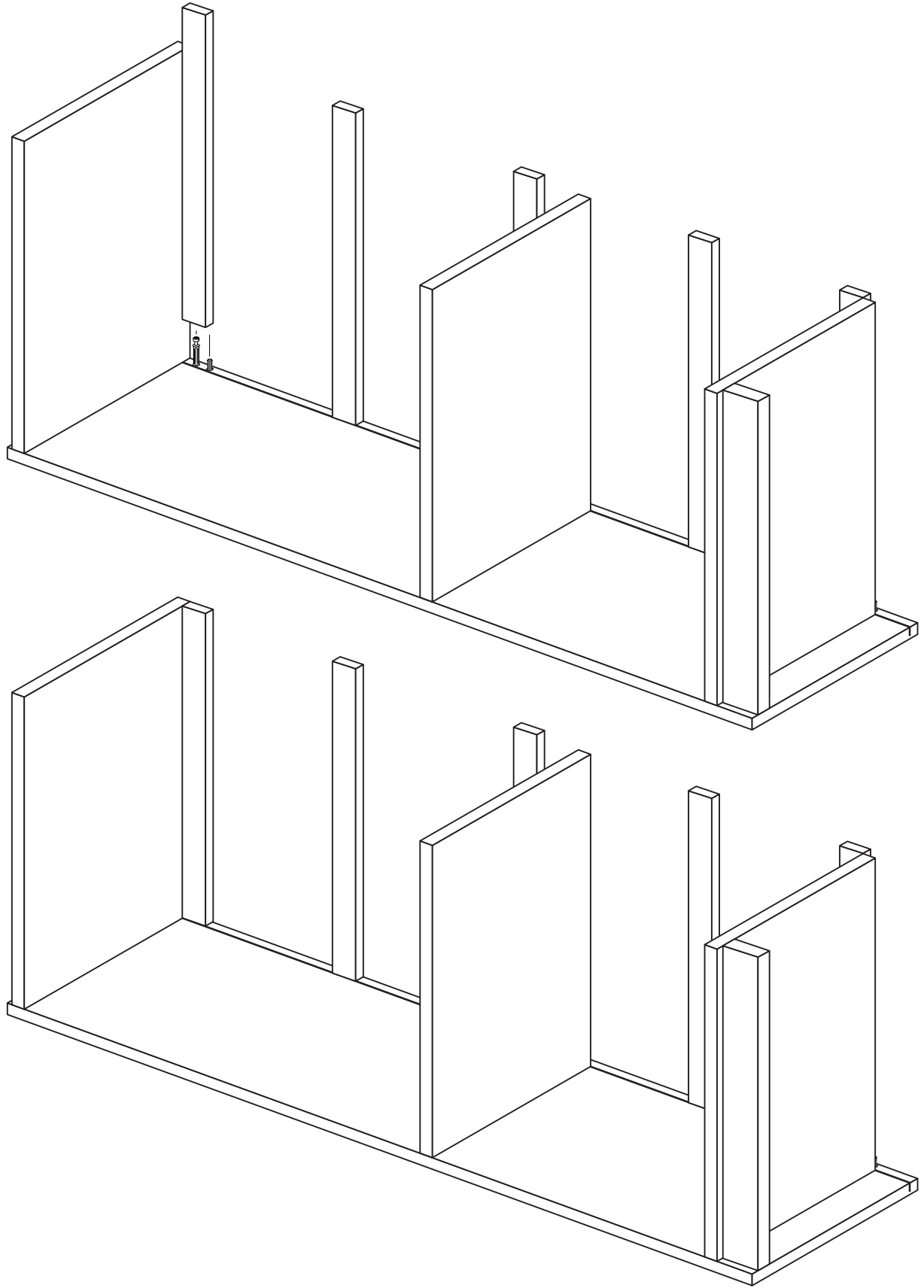


- 1-5** 上部棚板と下部棚板にカムロックをはめ込んだ後、全て締めつけます。

カムロックの取り付け方



- ①-6** サイドパネル側にあるシャフトとダボにボンドを入れた補強材を差し込みます。
補強材にカムロックをはめ込み、締め付けます。



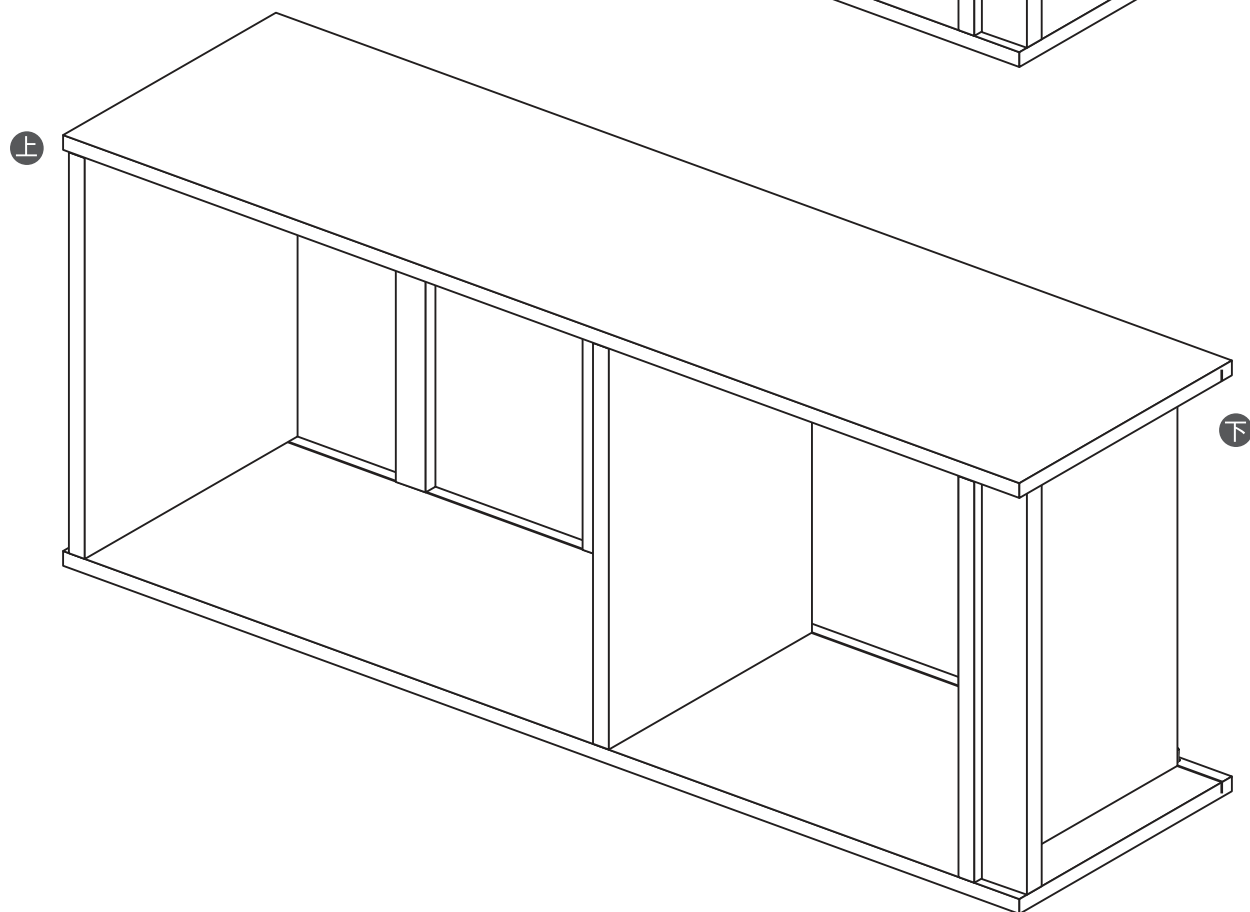
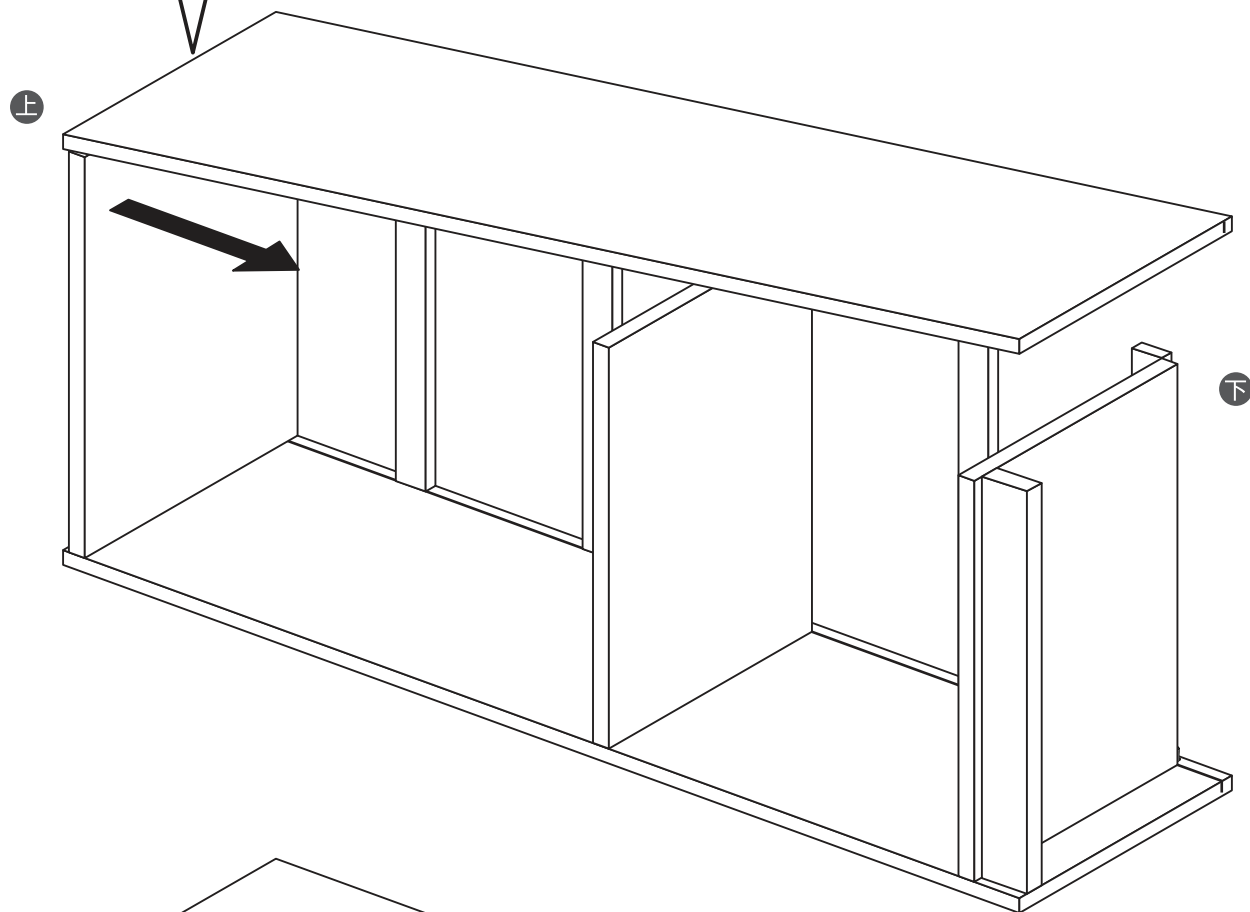
組み立てスペースが長さ4.2m以上ある場合は **①-7**へ

組み立てスペースが長さ4.2mない場合は **①-10**へ

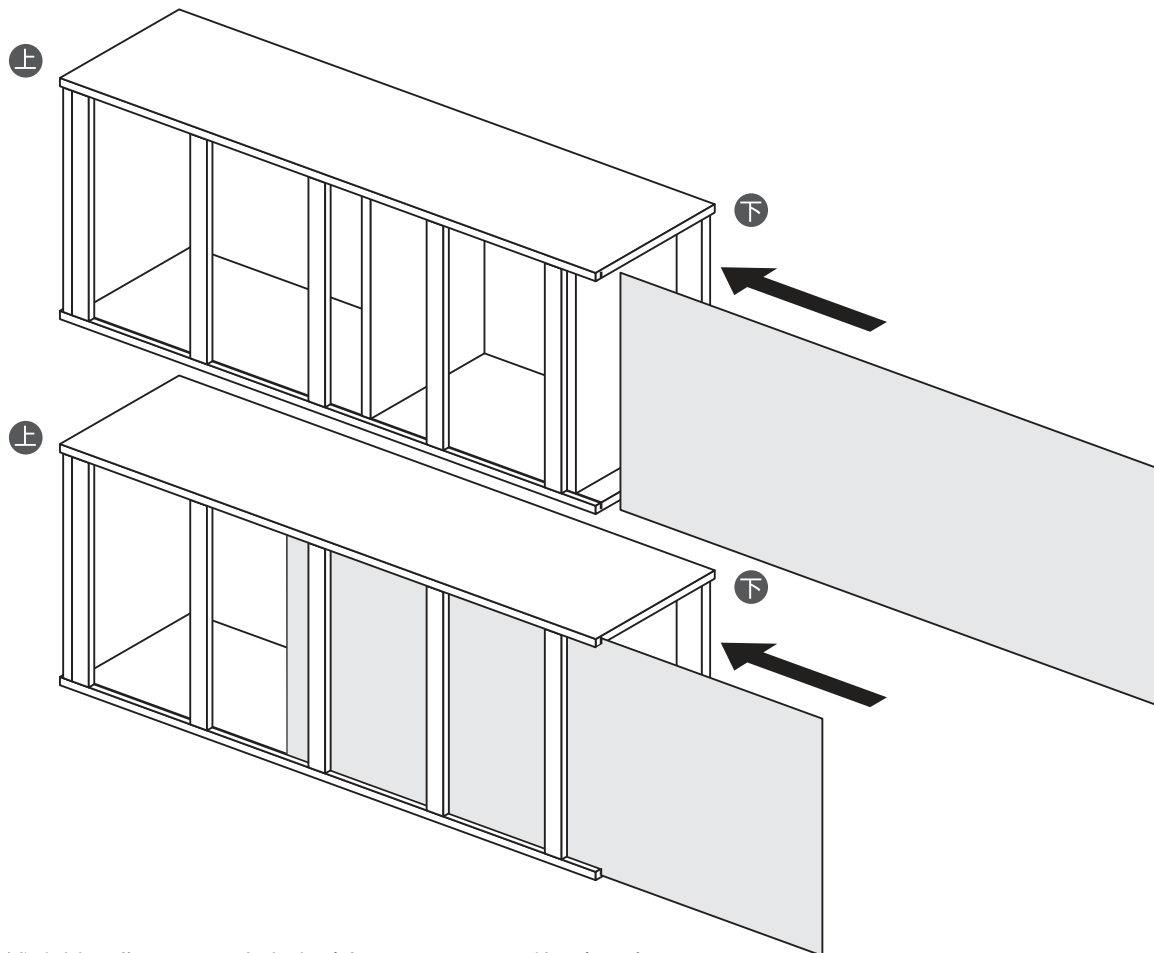
組み立てスペースが長さ4.2m以上ある場合

①-7 シャフトとダボを差し込んだ反対側のサイドパネルを取り付け、カムロックをはめ込み、締め付けます。

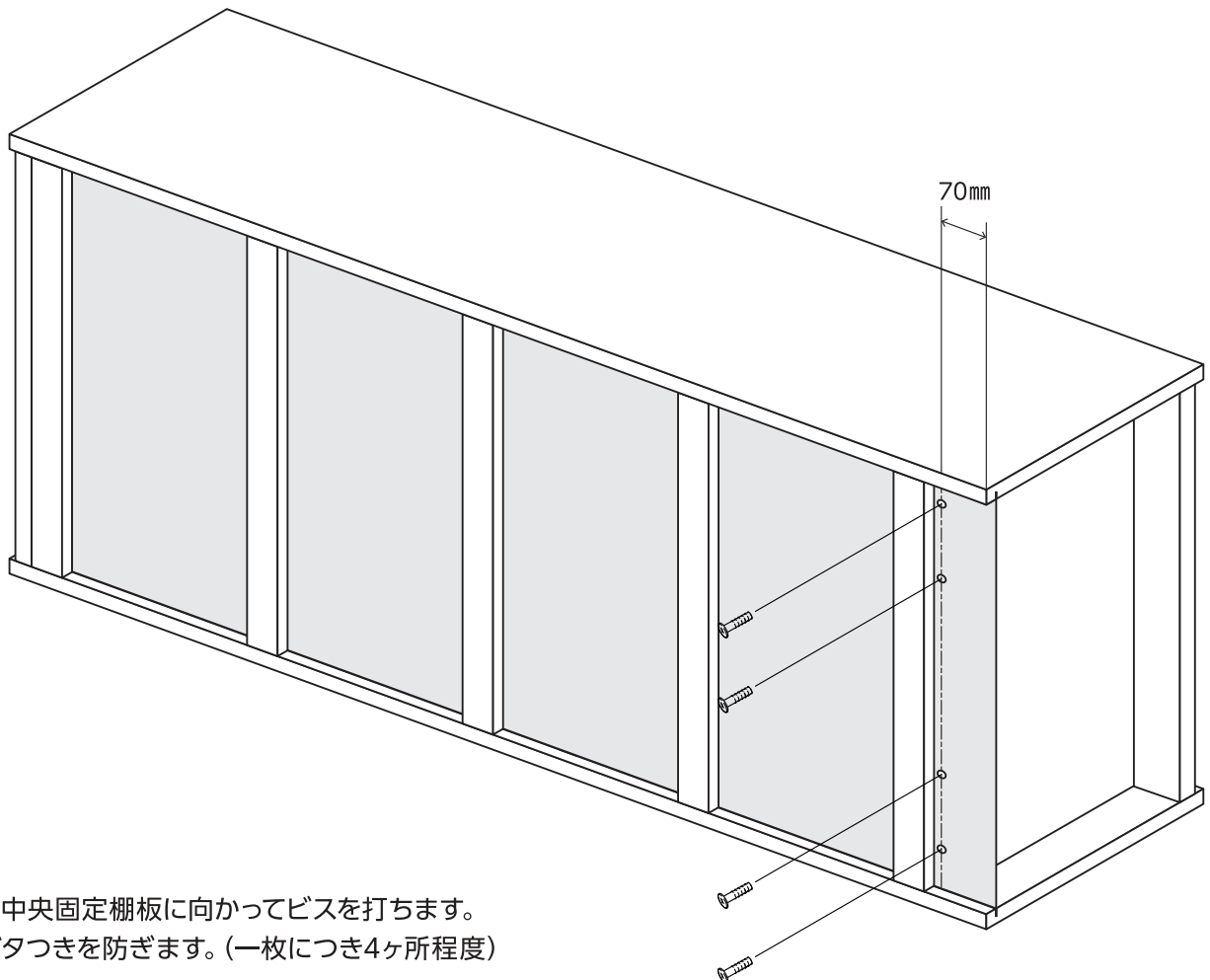
上側から下側に向かって順番に、1ヶ所ずつ差し込んでください。



1-8 背板を下側から差し込みスライドします。上側の両角がきちんとはめ込まれているのを確認してください。



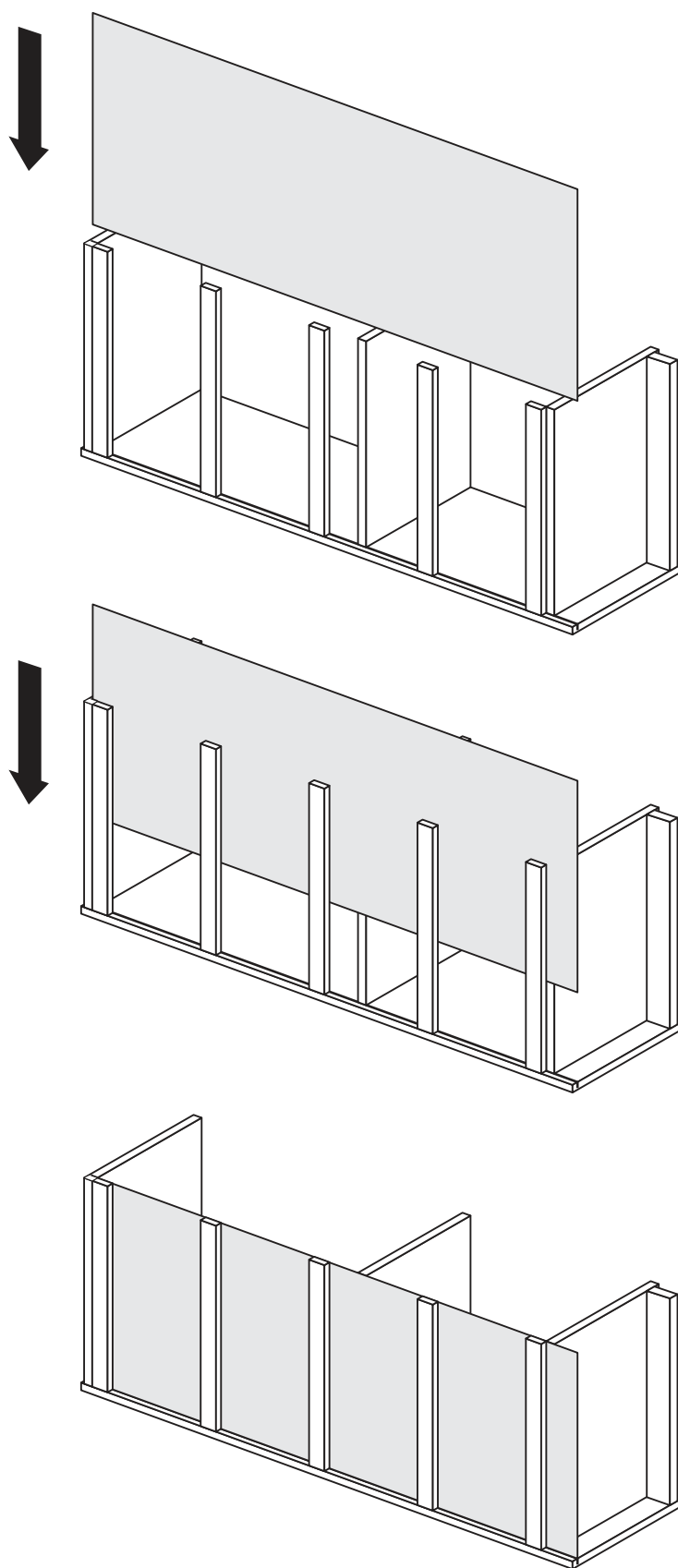
1-9 補強材の背面から下部棚板（底から70mmの位置）に向かってビスを打ち、背板を固定してください。



背板から中央固定棚板に向かってビスを打ちます。
背板のバタつきを防ぎます。(一枚につき4ヶ所程度)

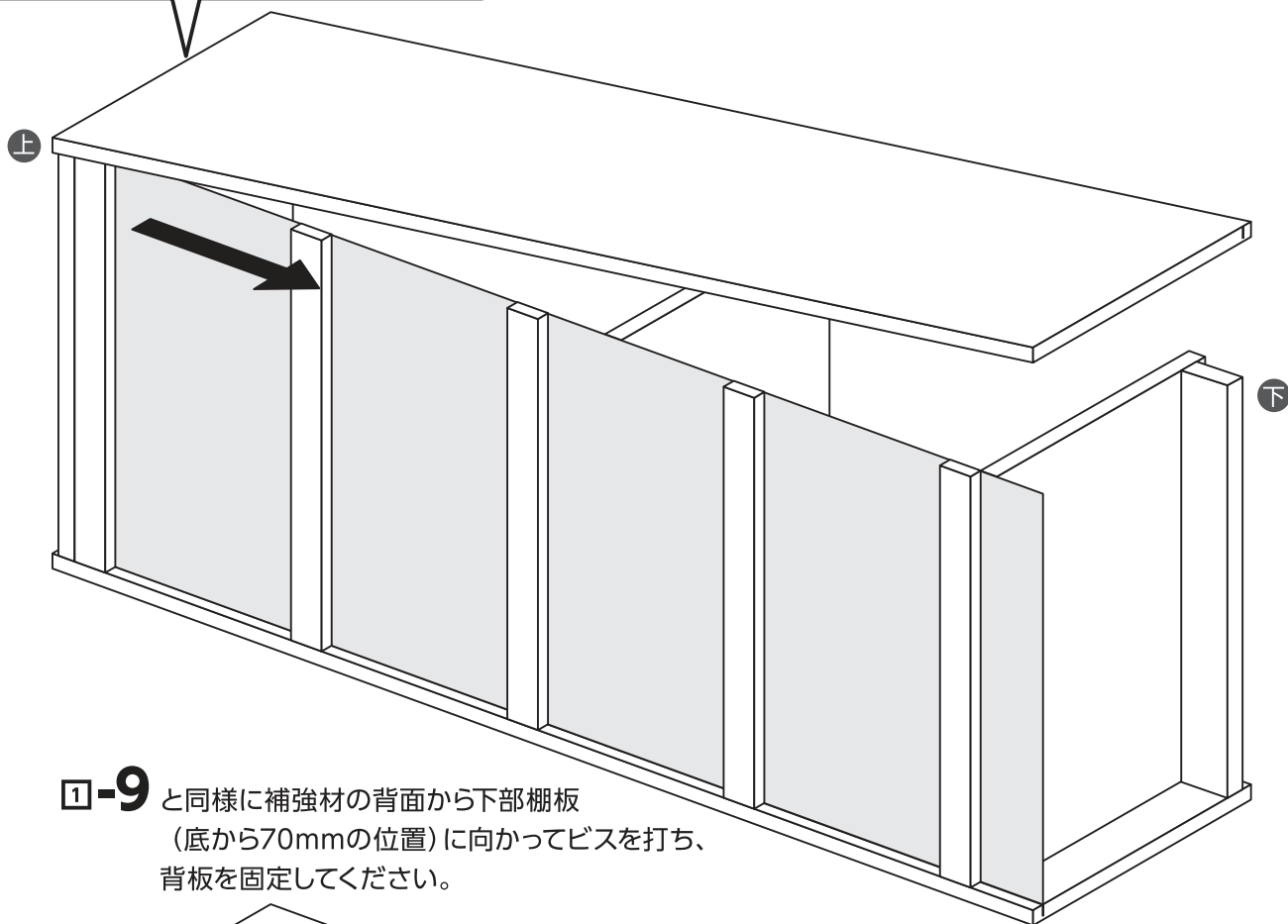
組み立てスペースが長さ4.2m以上ない場合

①-10 背板を横側から溝に沿って差し込みます。

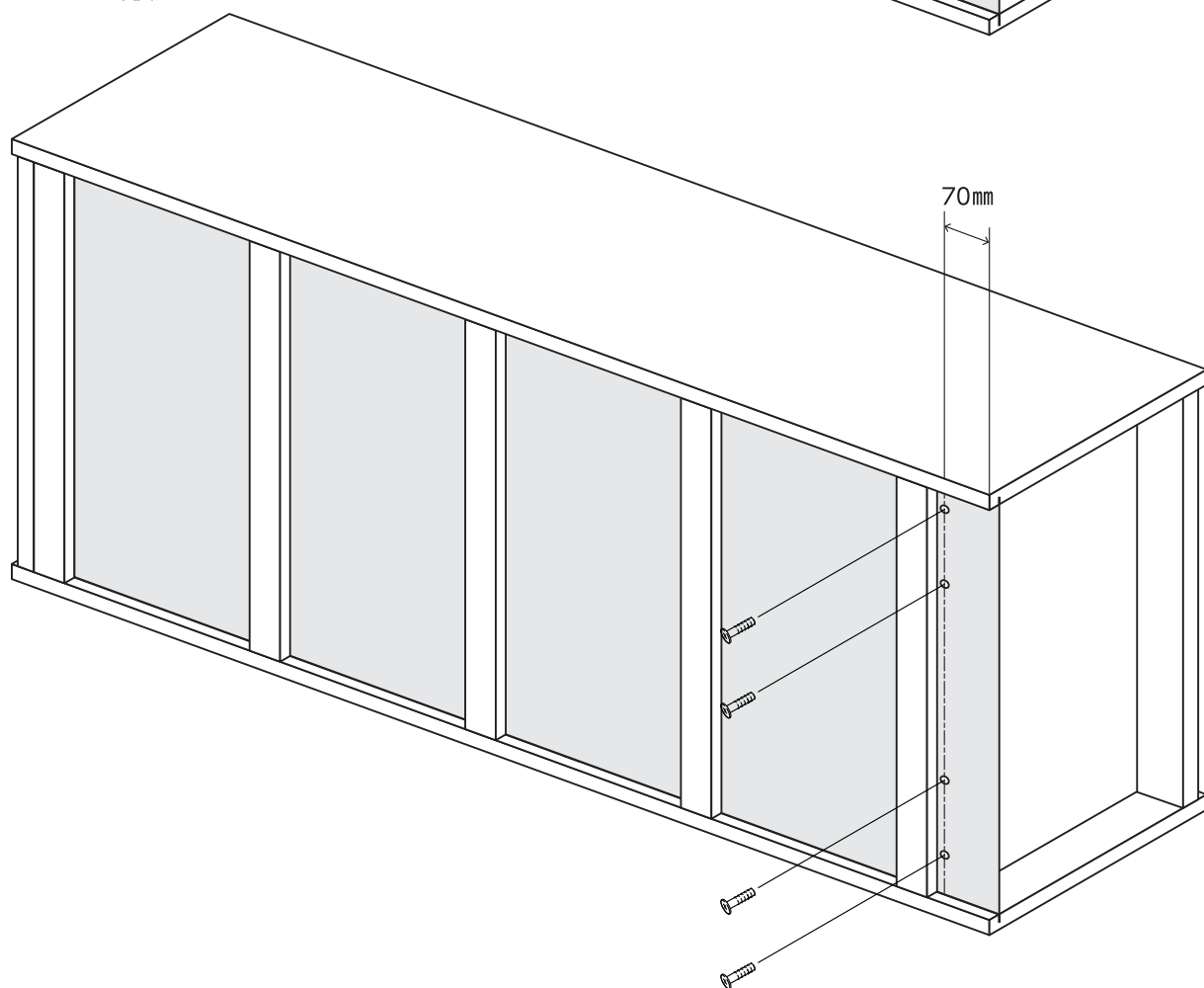


①-11 シャフトとダボを差し込んだ反対側のサイドパネルを取り付け、カムロックをはめ込み、締め付けます。

上側から下側に向かって順番に、1ヶ所ずつ差し込んでください。

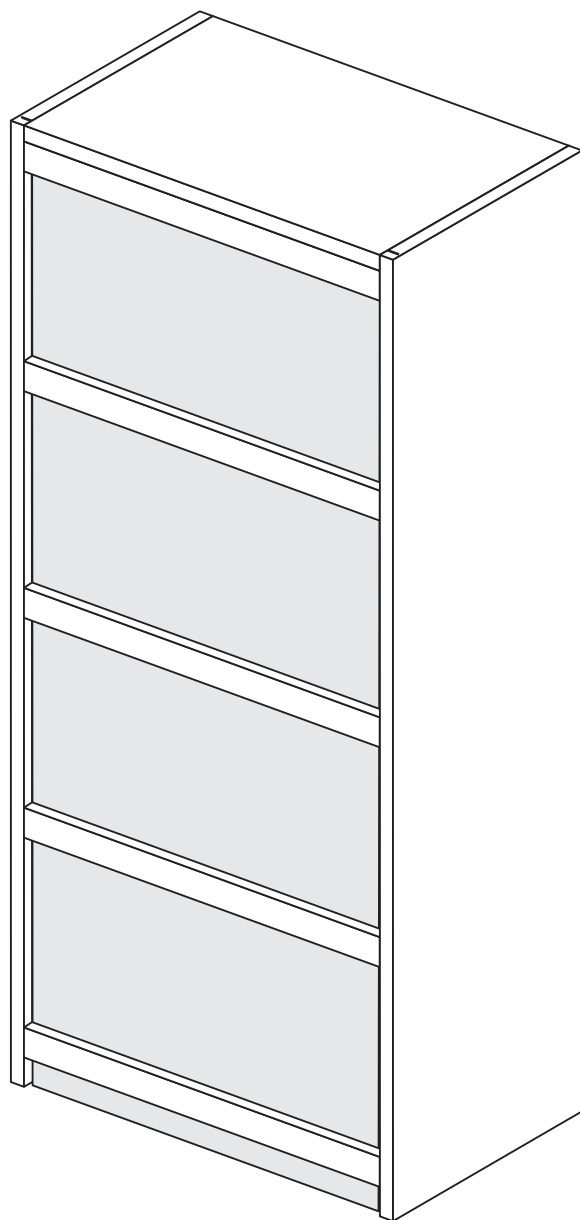
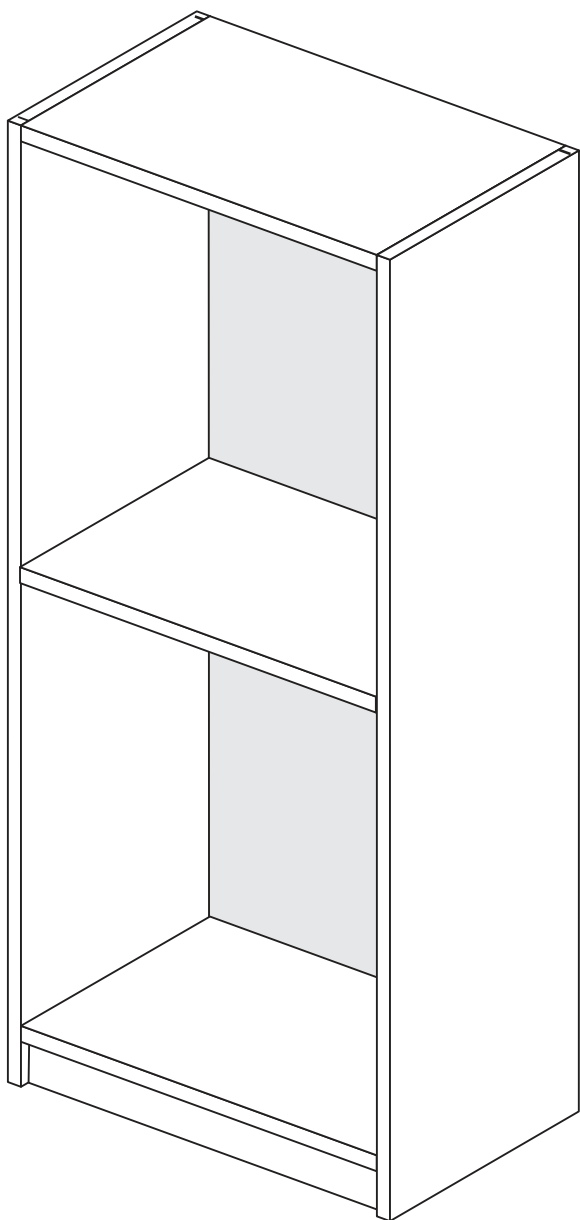
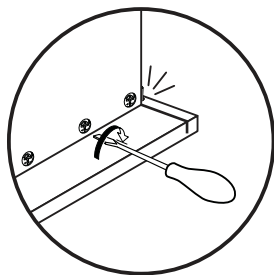


①-9 と同様に補強材の背面から下部棚板（底から70mmの位置）に向かってビスを打ち、背板を固定してください。



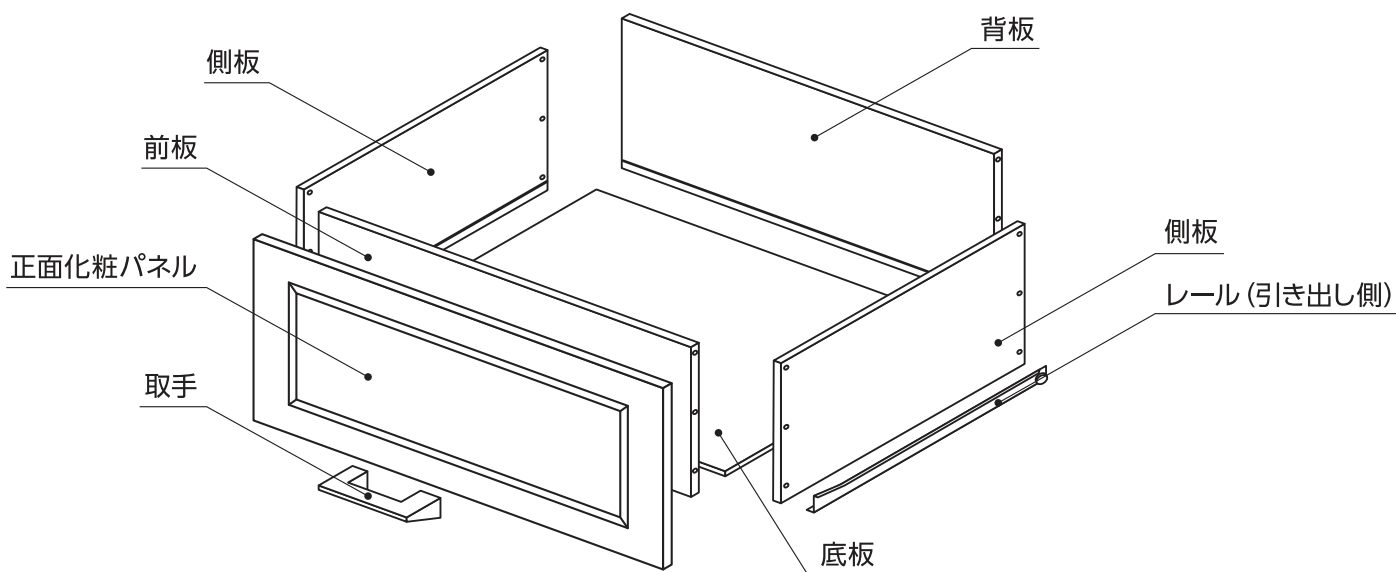
①-12

全てのカムロックがしっかりと締めつけられていることを確認し、キャビネットを立ち上げます。
もう一度カムロックを締め直し、ゆるみがないか確認して完成です。



引き出しの組み立て方

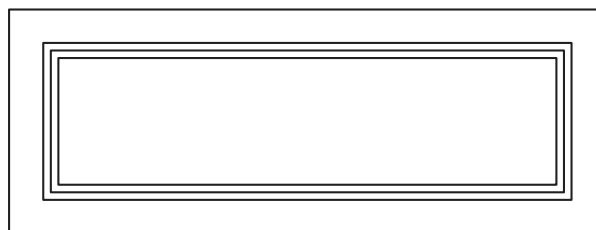
01 引き出し各部の名称



02 梱包内容と数量



前板×1



正面化粧パネル×1



背板×1



底板×1



取手×1



側板×2

梱包内容と数量の確認を
してください。

パッケージ①



ビス
L40×8



ビス×2
(正面化粧パネル取付用)

パッケージ②



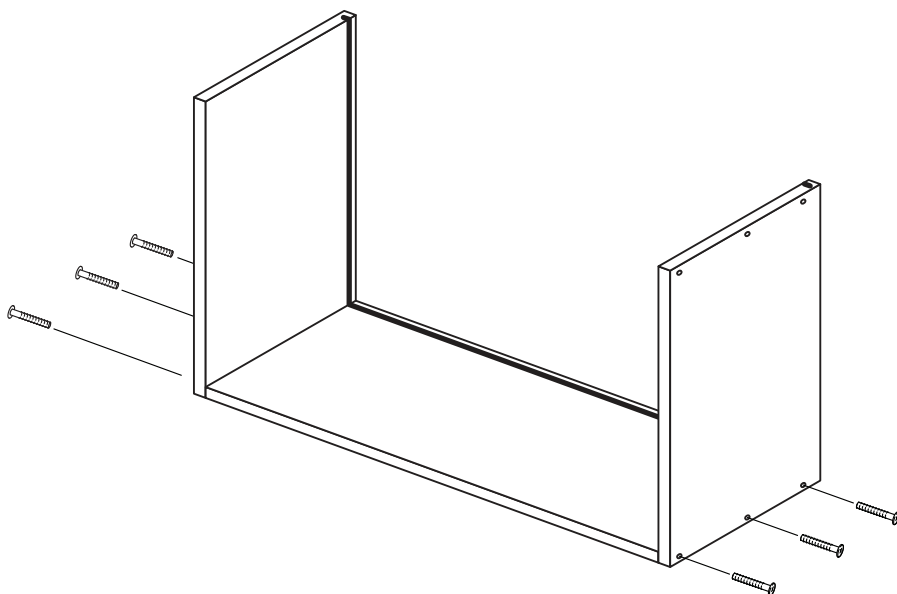
M4皿ビス×8
(キャビネットサイドパネル取付用)



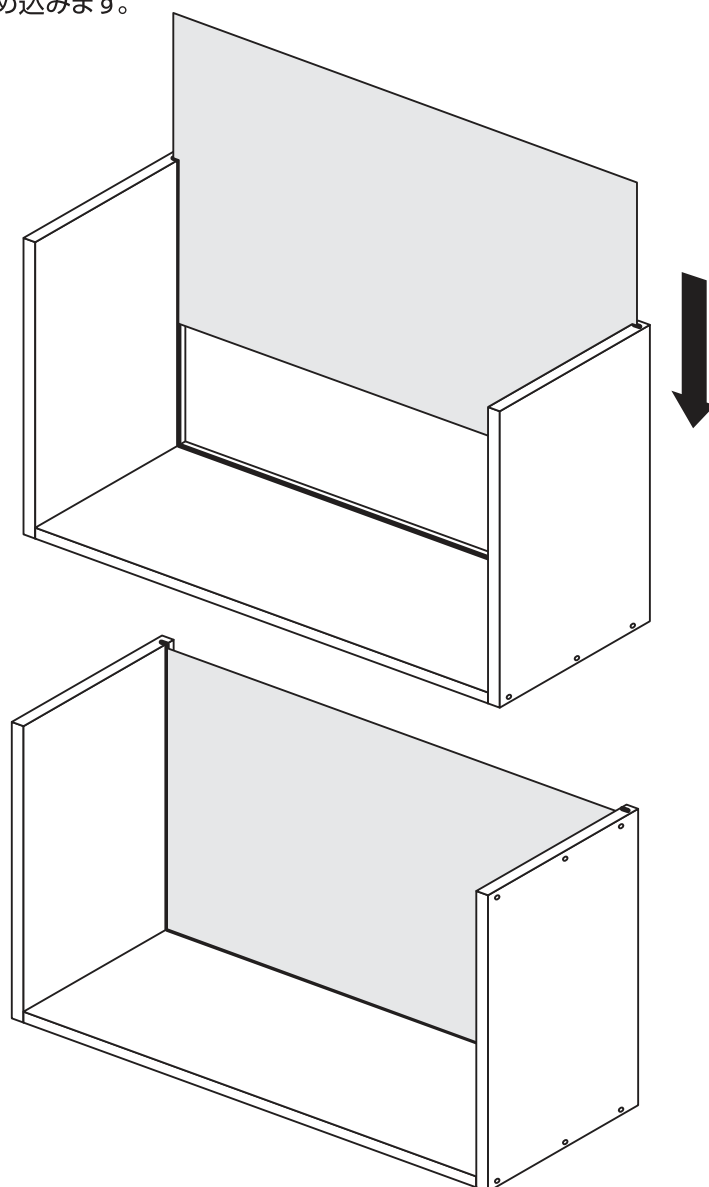
M6丸皿ビス×6
(引き出し側取付用)

2 引き出しの組み立て

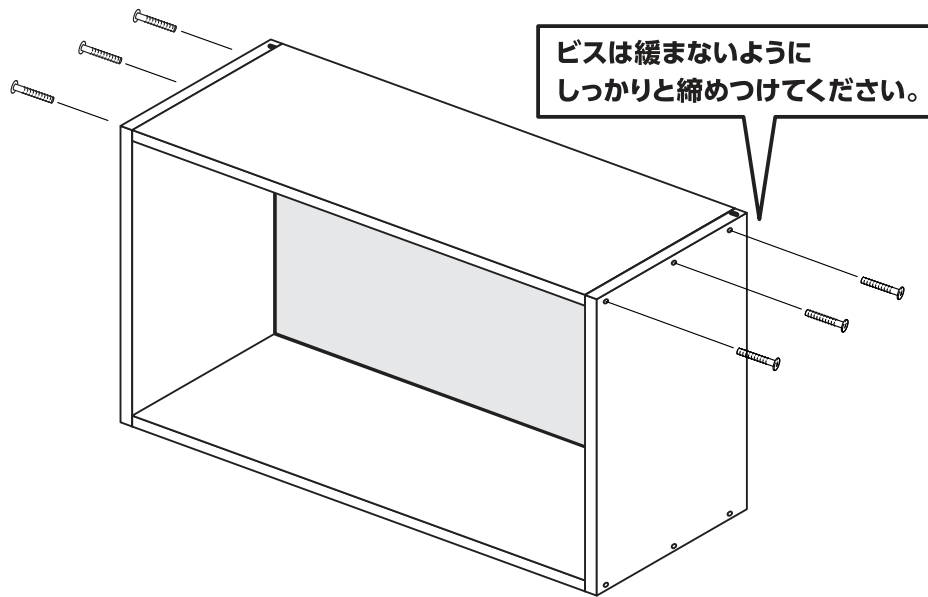
2-1 側板に前板と背板をビスを使用して取り付けます。



2-2 底板を溝に沿ってはめ込みます。



2-3 反対側の側板を乗せ、ビスを締めます。

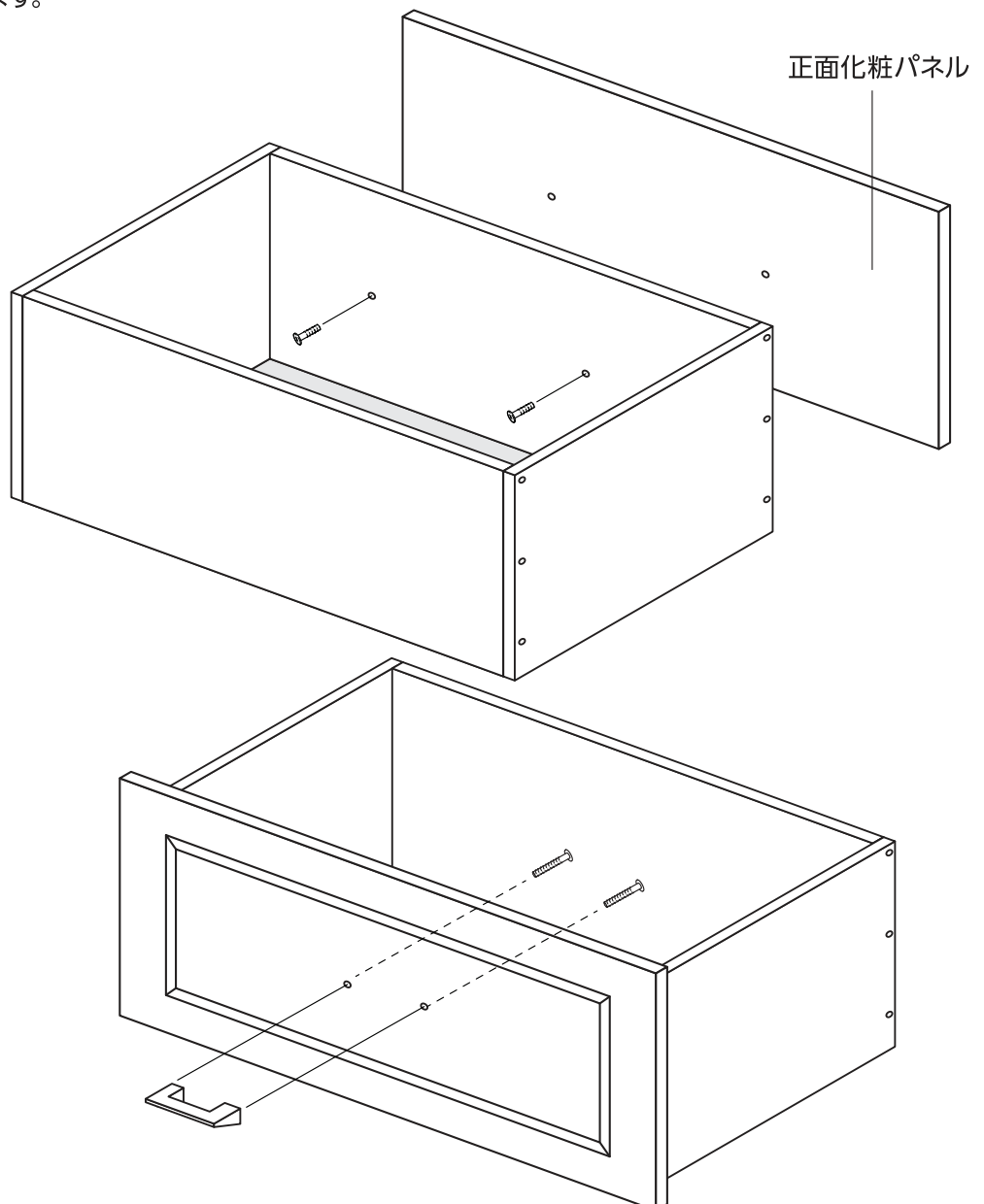


2-4 前板と化粧パネルを付属のビスを使用して取り付けます。

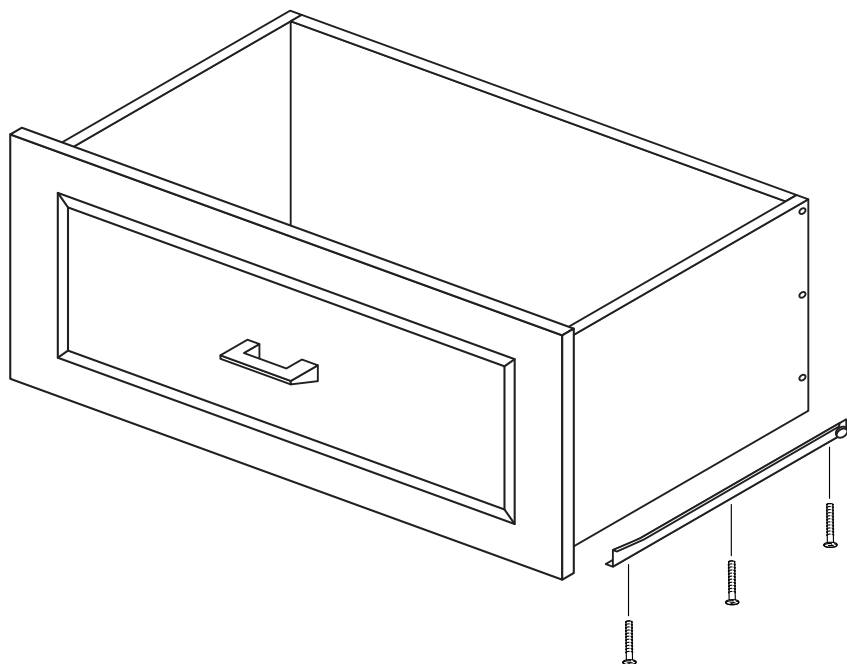
※このビスと開口穴は遊びがあり、縦・横に微調整ができる為、完成後に化粧パネルの位置調整が可能です。
その後取手を取り付けます。

取り付け方

- 取手用ビスのサイズに合わせて下穴を事前に空けて下さい。
- ※標準取手の場合はφ4となります。
- 裏側よりビスを挿入し取手を固定して下さい。



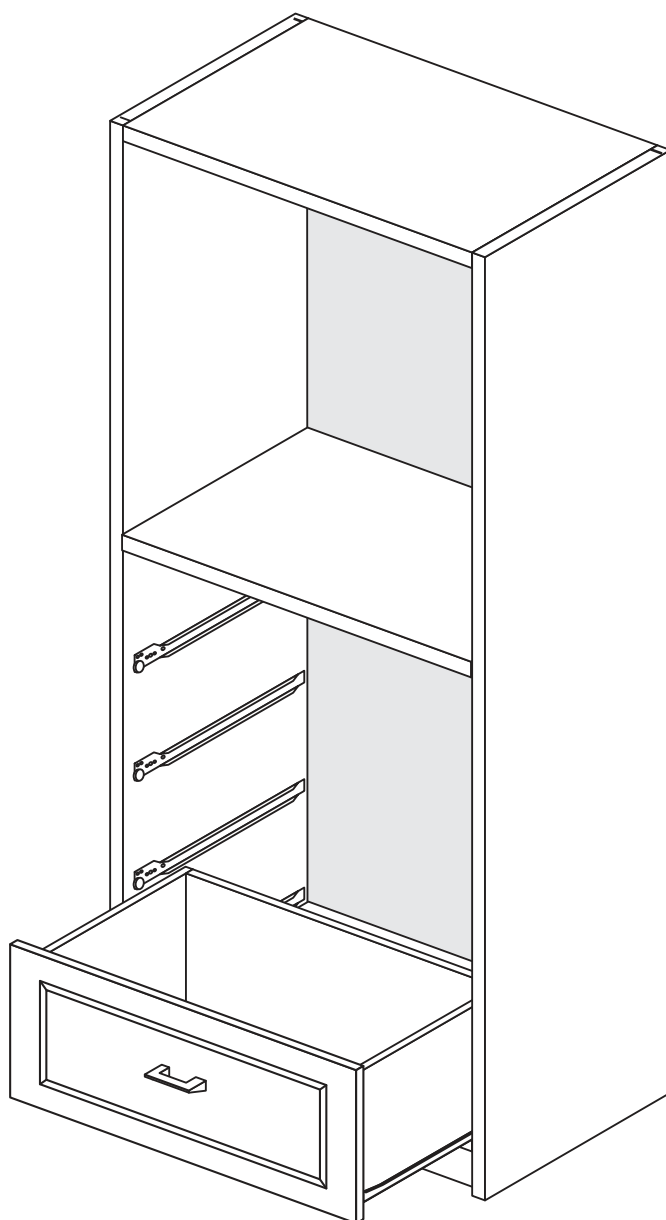
2-5 引出しの側板下部にレールを取り付けます。



レールは化粧パネル側に
寄せるように取り付けて下さい。



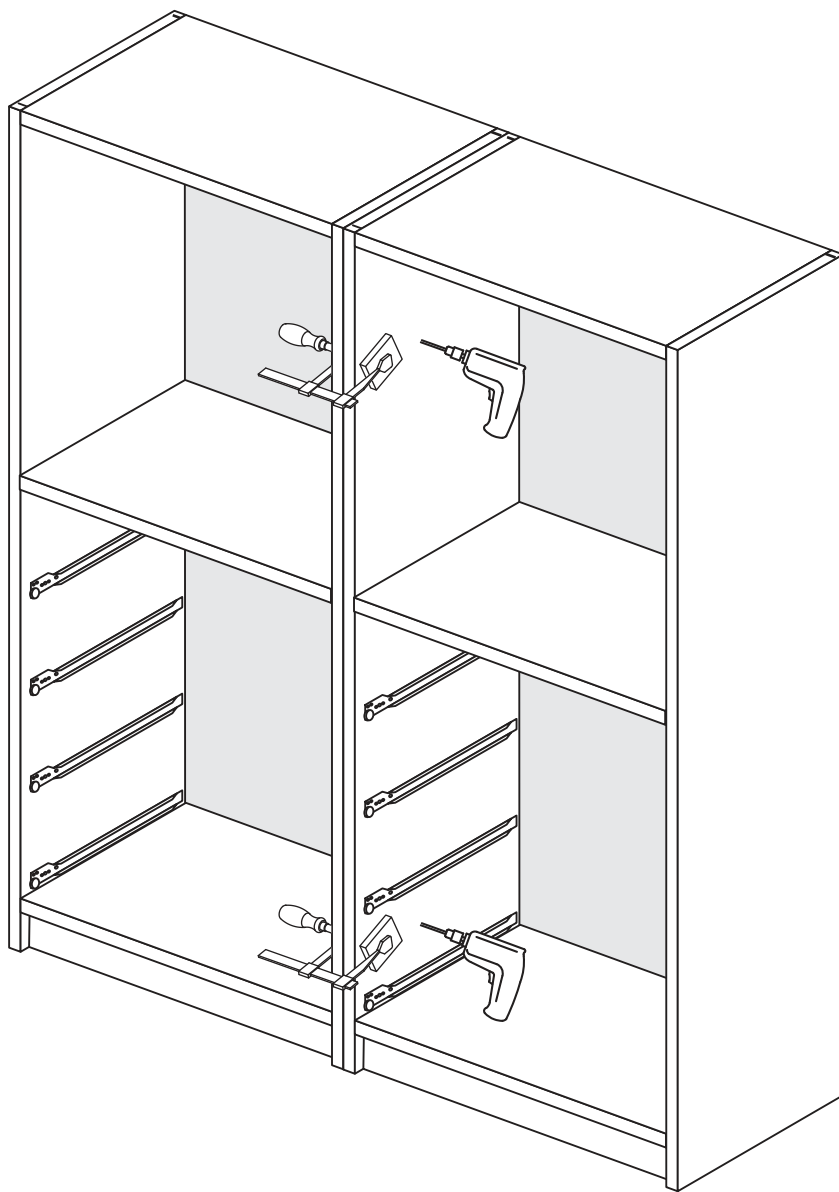
2-7 キャビネットのサイドパネル内側のレールに引き出しをはめ込みます。
全ての引き出しをはめ込んでから化粧パネルの位置を調整してください。



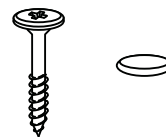
キャビネット同士の連結 (2台以上の場合)

キャビネットを2台以上設置する場合、組み立てたキャビネット同士を連結します。

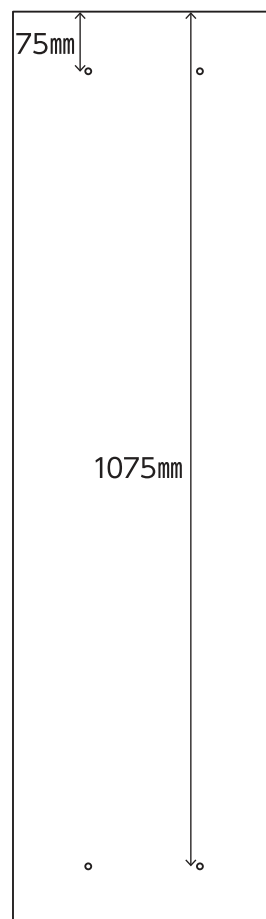
01 裏面をそろえて並べ、クランプなどで押さえます。



連結1ヶ所につき
キャップ付きビス (L36) ×6



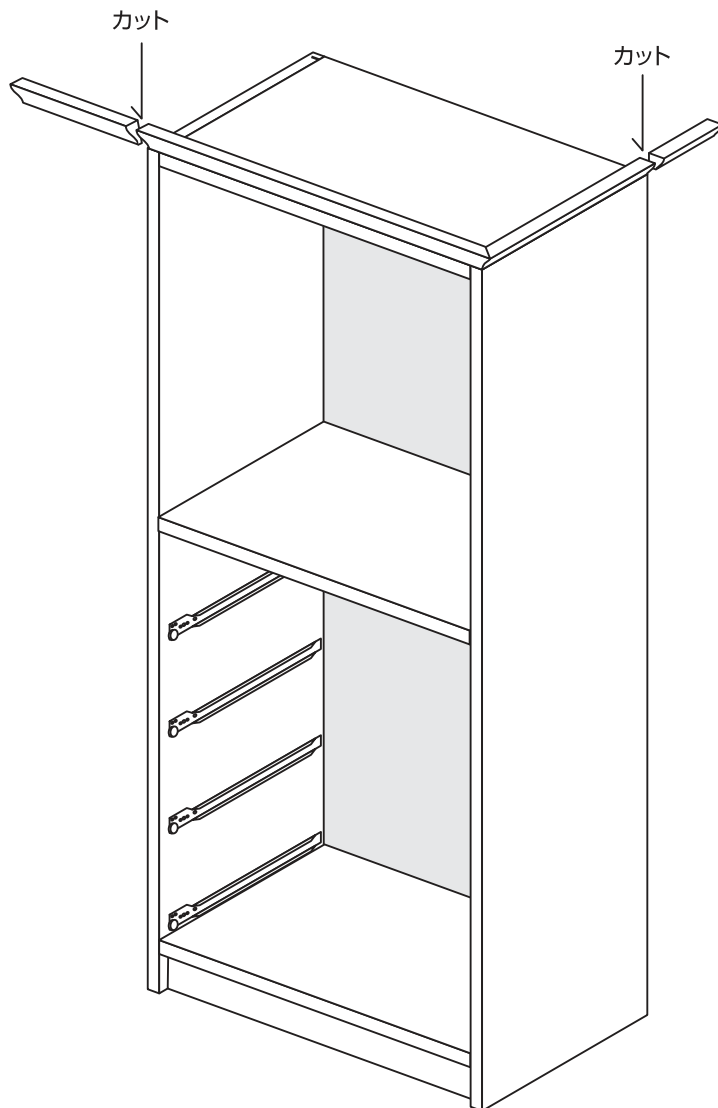
02 収納上端から75mmと1075mmの位置に下穴をあけ、
キャップ付きビスで**2ヶ所以上**留めます。
(参考資料のサイドパネルの下地位置図を参照)



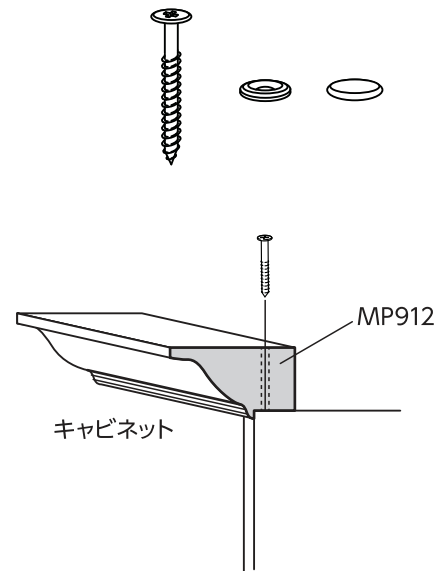
モールディングの取り付け

連結後、上部に化粧モールディングを取り付けます。

モールディングのコーナー部分はあらかじめトメ加工済ですが、直線部分は長めになっています。



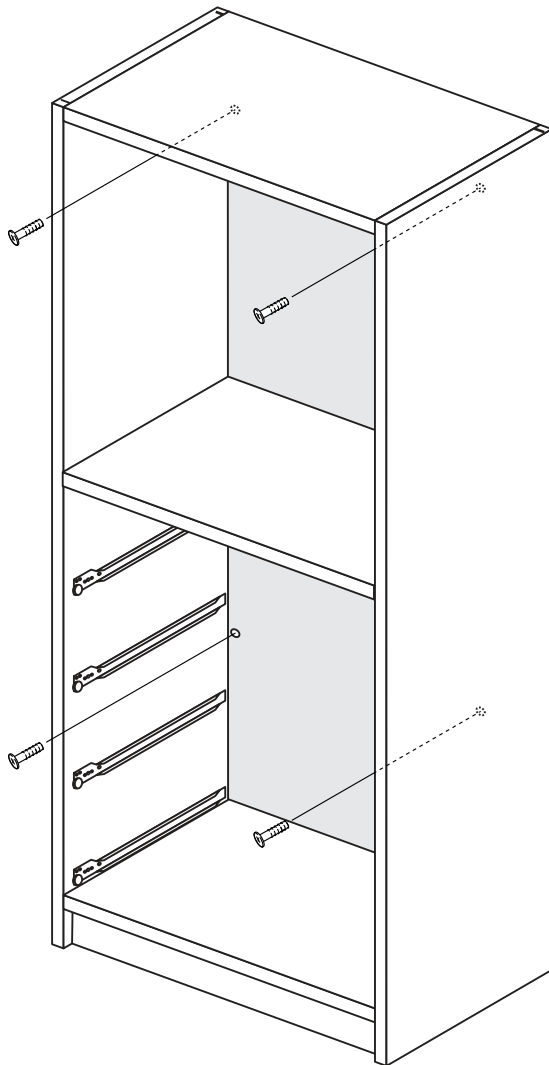
キャビネット1台につき
キャップ付きビス (L40) ×4



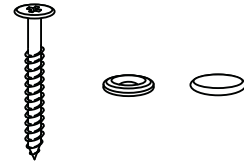
- 01** 現場の状況に応じて、モールディングをカットします。
- 02** コーナー部分をボンドで留め付けて、完全に乾くまで待ちます。
時間がない場合は上部や裏側の見えない部分でビス留めしてください。
- 03** モールディング上部から下穴を開けます。
- 04** キャビネットの上に乗せ、キャップ付きビスで固定します。

壁への固定

壁への取り付けのため、補強材の位置に背板内側から壁にキャップ付きビスで留めます。



キャビネット1台につき
キャップ付きビス (L65) ×4

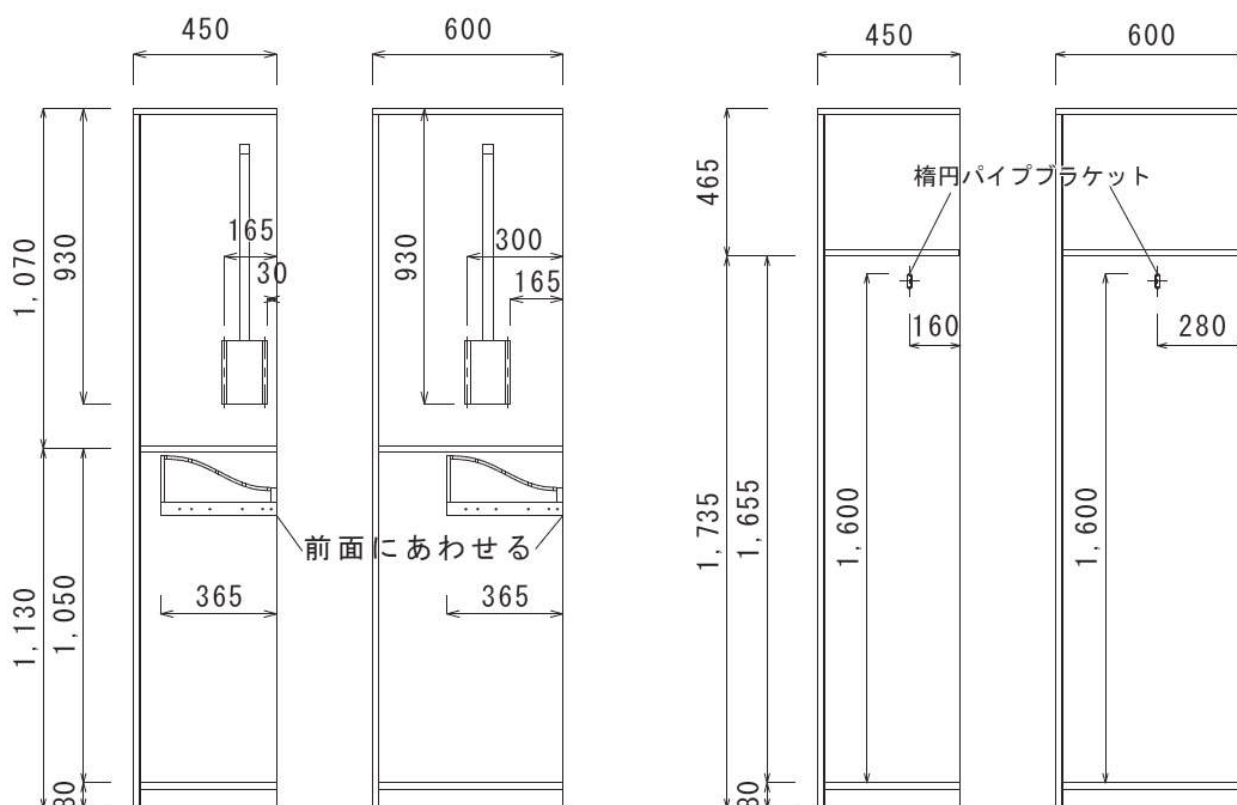


アクセサリーの取り付け

キャビネットに収納アクセサリーを取り付けます。

プルダウンクローゼットとパンツラック、および楕円パイプは推奨取付位置にビスで固定します。

推奨ではない位置に取り付ける場合、またはそれ以外のアクセサリーと取り付ける場合は参考資料の「サイドパネル下地位置図」を確認の上取り付けてください。



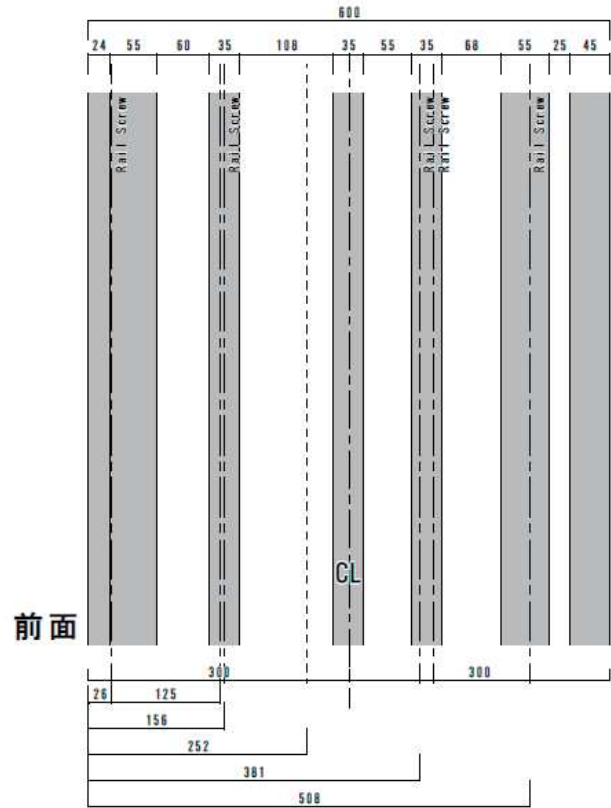
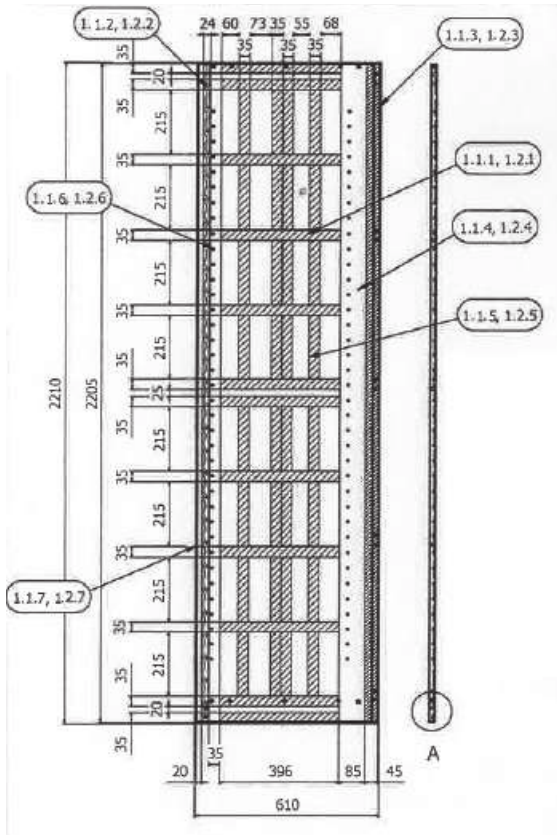
プルダウンクローゼットロッド
パンツラックと取付位置

楕円パイプの推奨取付位置

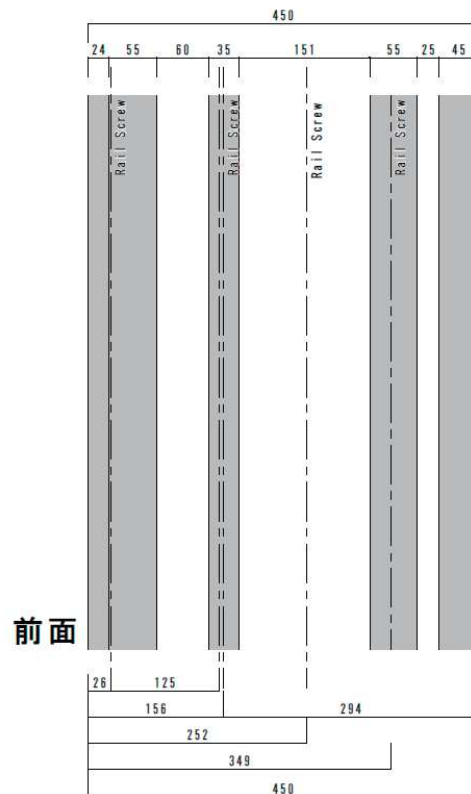
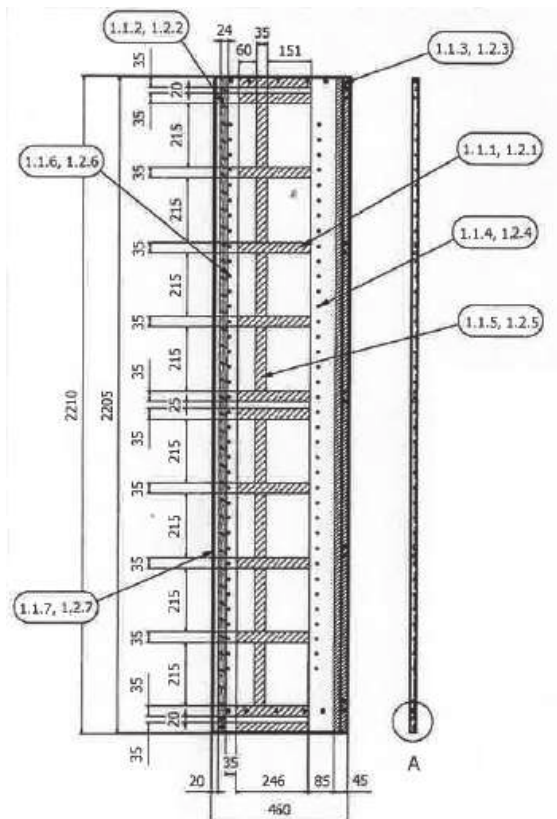
参考資料

■ サイドパネル下地位置図

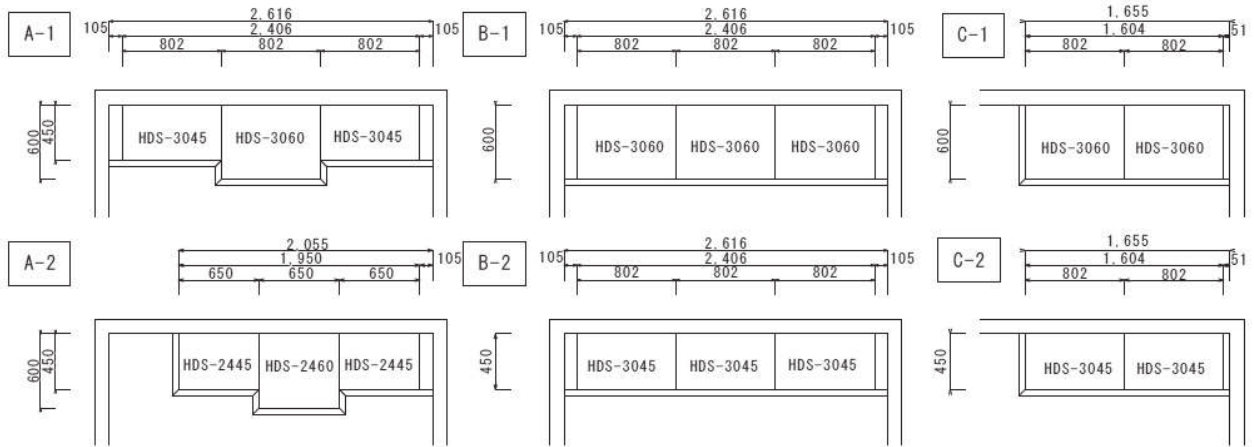
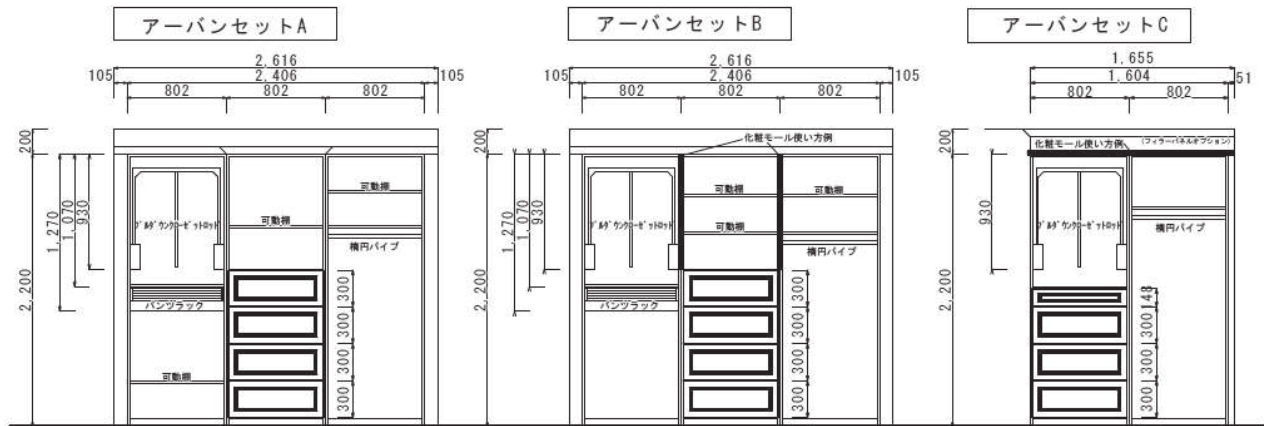
[D600]



[D450]



■アーバンセット図面



お問い合わせ

クレジット